

SERIE CJ2

Nuevos PLC con resultados probados



» Flexibilidad en comunicaciones

» Desarrollo de máquinas más rápido

» Innovación a través de la evolución

Innovación sin problemas

Como moderno fabricante de máquinas, necesita realizar mejoras constantes relativas a la inteligencia y la flexibilidad de sus productos para que sigan siendo competitivos. Pero, de igual modo, debe estar totalmente seguro de que todo funcionará a la perfección en todo momento.

La serie CJ2 es el resultado de años de experiencia como líder del mercado en el sector de los controladores modulares y representa el avance lógico en el diseño de controladores. Ofrece un rendimiento excepcional y una respuesta E/S más rápida, así como magníficas posibilidades de ampliación. Gracias a todo ello, sólo tendrá que usar una única serie de controladores. Además, la programación, la depuración y la creación de redes se realizan de forma más rápida y sencilla. Le damos la bienvenida a la nueva familia CJ2: creada para proporcionarle innovación sin problemas.

Aunque la gama CJ2 puede sustituir directamente a cualquier CPU CJ1, ofrece además las siguientes ventajas clave:

Una puerta al mundo

La comunicación de datos se efectúa a través de un puerto Ethernet estándar con función de Data Link EtherNet/IP.

Acceso instantáneo

Los puertos USB y Ethernet estándar proporcionan acceso instantáneo a las funciones de programación, puesta en marcha, mantenimiento y solución de problemas.

Conocido uno, conocidos todos

La amplia variedad de CPUs con una arquitectura sólida común a todas las series de PLCs hace posible que sólo sea necesario aprender a usar uno y ya sabrá manejarlos todos.

Muy flexible

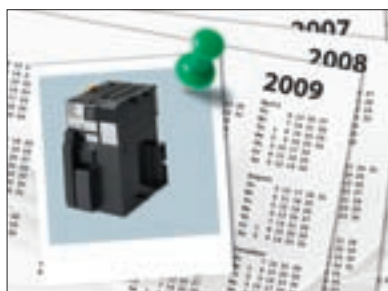
Adapte el PLC a sus necesidades con la gran variedad de unidades E/S compatibles de la familia CJ1 (casi 100).





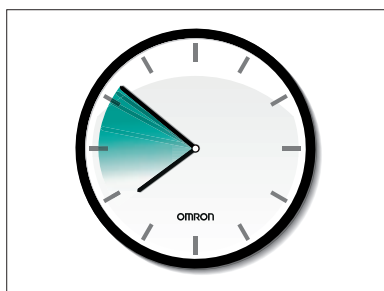
Gracias a la diversidad de CPUs, sólo tendrá que familiarizarse con una serie de PLCs para poder emplearla en cualquier tipo de situación, desde aplicaciones individuales a máquinas en red de alta velocidad.

Inspirado en tecnología probada



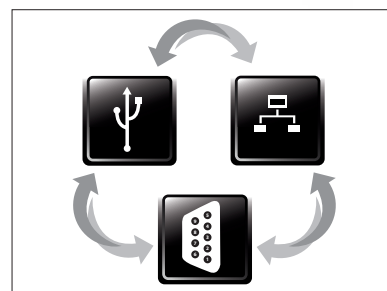
Resultados probados

La serie CJ2 se basa en la ya conocida CJ1 que, tras su lanzamiento en 2001, actualmente se emplea en una gran variedad de aplicaciones de todo el mundo. Ahora, como sucesora natural, la serie CJ2 combina esta tecnología más que probada, con una variedad más amplia de CPUs, mayor velocidad y memoria, y una gran diversidad de interfaces de comunicación.



Rápido desarrollo

La tecnología de comunicaciones basada en etiquetas simplificará la conexión del PLC con el mundo exterior. Las mejoras aplicadas en la depuración online también ayudan a acelerar el desarrollo de software para que pueda cambiar el código y comprobar los resultados con rapidez. La memoria adicional para los bloques de función le permite mejorar la estructura de programa y reutilizar códigos incluso en los modelos básicos.



Total compatibilidad

La serie CJ2 admite las principales tecnologías de redes abiertas, entre las que se incluyen:

- Comunicaciones basadas en Ethernet según estándares industriales abiertos
- Comunicaciones serie: RS-232 C, RS-422, RS-485 y USB
- Los principales estándares de buses de campo abiertos
- Redes rápidas y precisas de motion control.

Creada para responder a sus necesidades

Omron ha empleado su larga experiencia como proveedor especialista de automatización de máquinas para desarrollar la serie CJ2. El resultado es un PLC de gran fiabilidad que, además, constituye un ejemplo representativo de nuestro compromiso por seguir mejorando. La serie CJ2 es una gran oportunidad para innovar y reducir costes de forma simultánea, ahora y en el futuro, ya que estamos realizando mejoras constantes en su funcionalidad. Además, el cambio de un PLC anterior de Omron al CJ2 no podría ser más sencillo: sin curvas de aprendizaje, sin actualizaciones y sin programaciones innecesarias. Es la elección más evidente para los modernos fabricantes de máquinas.



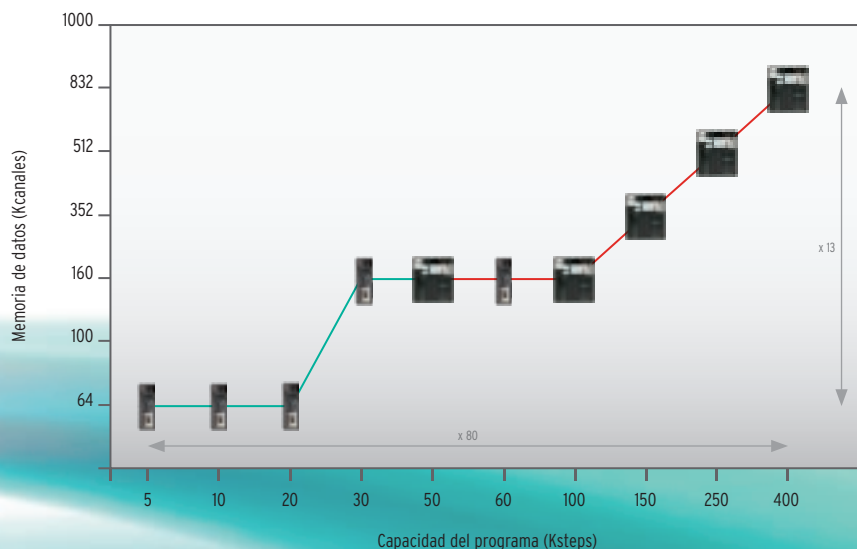
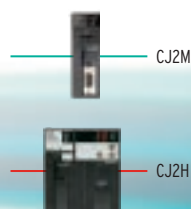
Alimentación

E/S de pulsos

CPUs

CPUs de diferentes capacidades

Para seguir a la cabeza en el mundo de la construcción de máquinas, necesita crecer acorde a las necesidades de los usuarios finales. Para conseguir una producción más rápida, un control de la calidad y una trazabilidad mejores, se necesita más velocidad y más memoria. Éste es el motivo por el que la serie CJ2 ofrece una amplia variedad de CPUs que se adaptan a cada tarea: desde una capacidad del programa de 5 Ksteps con una memoria de 64 Kcanales, hasta una capacidad de 400 Ksteps y 832 Kcanales.





Bytes de datos

Programas

E/S analógicas

E/S digitales

Mayor precisión

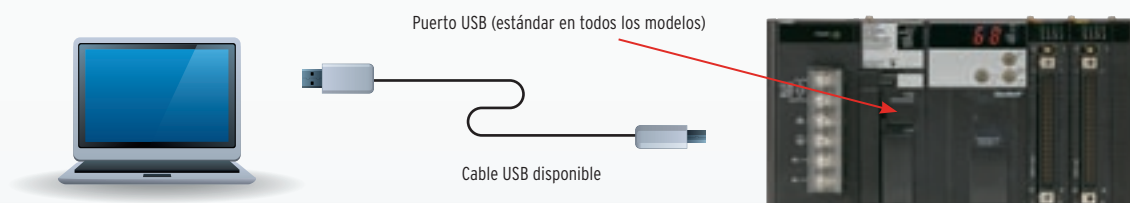
Además del mayor rendimiento del procesamiento de la CPU, Omron también ha añadido nuevas unidades E/S de alta velocidad, como unidades de entrada analógica con un tiempo de conversión de $20 \mu\text{s}$, mientras que las nuevas instrucciones del PLC proporcionan acceso inmediato a rápidos datos de E/S. El resultado es una mayor fiabilidad en tiempo real.

Elija lo que necesite

Con el CJ2 también podrá seguir conectando las unidades de E/S del CJ1 existentes. De esta forma, se podrá beneficiar de las mejoras del CJ2 sin tener que rediseñar el sistema completo.

Conexión sencilla por USB

Simplemente conecte el cable, sin necesidad de realizar ninguna configuración



Se puede acceder a la unidad de CPU CJ2 de una red EtherNet/IP a través de un USB, sin necesidad de tablas de enrutamiento



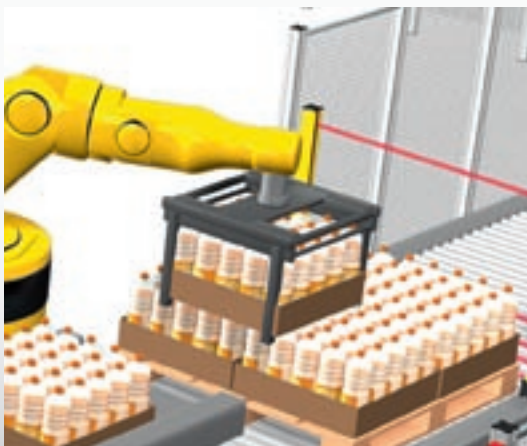
Una familia, dos tipos de rendimiento

CJ2M para automatización básica de máquinas

La serie CJ2M es ideal para necesidades de empaquetado y automatización general de máquinas. La conectividad está asegurada gracias al puerto USB integrado y a la opción de interfaces RS-232C/422/485 en la CPU.



- Siempre accesible mediante el puerto USB estándar
- Puerto Ethernet estándar con función de Data link EtherNet/IP
- Amplio rango de capacidades de programa, de 5 a 60 Ksteps
- Los módulos adicionales E/S de pulsos tienen una conexión especial a la CPU y están controlados por prácticas instrucciones de posicionamiento
- Módulo opcional serie para CPU3* CJ2M
- La memoria específica para bloques de función garantiza una ejecución eficiente de los bloques de función



Módulos E/S de pulsos

Al montar los módulos E/S de pulsos opcionales, puede ampliar la funcionalidad de cualquier CPU CJ2M con:

- entradas de interrupción
- contadores de alta velocidad
- entradas de encoder incremental
- salidas de control de frecuencia de pulso
- salidas de control de ancho de pulso

Se pueden montar hasta dos módulos por CPU, lo que permite un control directo de cuatro ejes de movimiento. Con las instrucciones específicas, estos ejes se pueden controlar directamente mediante el programa de PLC, sin que se produzcan retardos en la comunicación.

CJ2H para alta velocidad y capacidad

La serie CJ2H es ideal para casos en los que haya necesidades de automatización avanzada de máquinas, por ejemplo, en la inspección de procesamiento de imágenes de componentes eléctricos y clasificación a alta velocidad en cintas transportadoras.

Control rápido y preciso

El CJ2H cuenta con instrucciones especiales que proporcionan acceso a datos de unidades de E/S analógicas de alta velocidad y unidades de comunicación serie. Las unidades de control de posición se pueden sincronizar para controles coordinados de hasta 20 ejes.

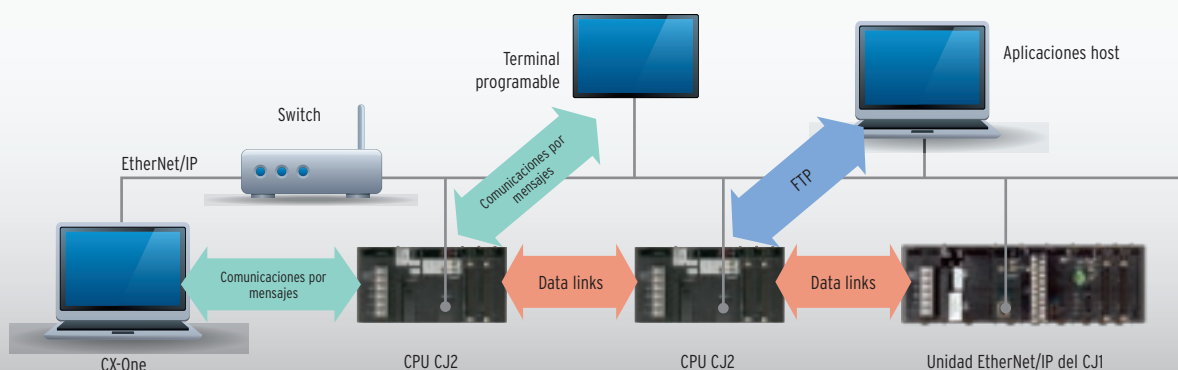


- Siempre accesible mediante el puerto USB estándar
- Puerto Ethernet estándar con función de Data Link EtherNet/IP
- Alta capacidad de programa de hasta 400 Ksteps
- Alta precisión en el funcionamiento de la máquina y en la calidad de procesamiento
- Refresco inmediato de E/S básicas para garantizar un procesamiento en tiempo real
- Con respuestas más rápidas se consigue una mayor precisión y una mejor calidad
- Alta capacidad de memoria de hasta 832 Kcanales

Puerto Ethernet multifunción

El puerto integrado de Ethernet del CJ2 admite el protocolo EtherNet/IP para data links rápidos basados en etiquetas (tags). Los nombres simbólicos que se usan para definir los data links ayudan a reducir los errores del diseño del sistema modular.

Por supuesto, también puede utilizar el mismo puerto Ethernet para programar, monitorizar, transferir archivos o establecer comunicaciones por mensaje a través de protocolos estándar.





Modelo	CJ2M-CPU11	CJ2M-CPU12	CJ2M-CPU13	CJ2M-CPU14	CJ2M-CPU15	CJ2M-CPU31	CJ2M-CPU32	CJ2M-CPU33	CJ2M-CPU34	CJ2M-CPU35
Capacidad de E/S de Unidades instalables	2.560 puntos/40 unidades (máx. 3 bastidores expansores)									
Capacidad de programa	5 Kpasos	10 Kpasos	20 Kpasos	30 Kpasos	60 Kpasos	5 Kpasos	10 Kpasos	20 Kpasos	30 Kpasos	60 Kpasos
Capacidad de memoria de datos	DM: 32 Kcanales, EM: 32 Kcanales/banco x 1 banco			DM: 32 Kcanales, EM: 32 Kcanales/banco x 4 bancos		DM: 32 Kcanales, EM: 32 Kcanales/banco x 1 banco			DM: 32 Kcanales, EM: 32 Kcanales/banco x 4 bancos	
Memoria de seguimiento de datos	8 Kcanales									
Fuente/memoria de comentarios	1 MB									
Definiciones de bloques de función	256			2.048		256			2.048	
Instancias de bloques de función	256			2.048		256			2.048	
Área de programa de bloques de función	20 Kpasos									
Ethernet incorporado	No					Sí (con funcionalidad EtherNet/IP)				
USB incorporado	Sí									
Puerto RS-232 incorporado	Sí					No				
Slot para tarjeta opcional de comunicaciones	No					Sí				
Tiempo de ejecución de instrucción LD	40 ns									
Módulos de E/S de pulsos complementarios	Soportado*									
Funcionamiento síncrono de la unidad	No									
Estructuras de datos definidas por el usuario**	Sí									
Dimensiones de la unidad (H x A x F)	90 x 31 x 84,5 mm					90 x 62 x 84,5 mm				

* Disponible Q3 2010

** Se requiere CX-ONE V4



Modelo	CJ2H-CPU64	CJ2H-CPU65	CJ2H-CPU66	CJ2H-CPU67	CJ2H-CPU68	CJ2H-CPU64-EIP	CJ2H-CPU65-EIP	CJ2H-CPU66-EIP	CJ2H-CPU67-EIP	CJ2H-CPU68-EIP
Capacidad de E/S de Unidades instalables	2.560 puntos/40 unidades (máx. 3 bastidores expansores)									
Capacidad de programa	50 Kpasos	100 Kpasos	150 Kpasos	250 Kpasos	400 Kpasos	50 Kpasos	100 Kpasos	150 Kpasos	250 Kpasos	400 Kpasos
Capacidad de memoria de datos	DM: 32 Kcanales, EM: 32 Kcanales/ Banco x 4 bancos		DM: 32 Kcanales, EM: 32 Kcanales/ banco x 10 bancos	DM: 32 Kcanales, EM: 32 Kcanales/ banco x 15 bancos	DM: 32 Kcanales, EM: 32 Kcanales/ banco x 25 bancos	DM: 32 Kcanales, EM: 32 Kcanales banco x 4 bancos		DM: 32 Kcanales, EM: 32 Kcanales/ banco x 10 bancos	DM: 32 Kcanales, EM: 32 Kcanales/ banco x 15 bancos	DM: 32 Kcanales, EM: 32 Kcanales/ banco x 25 bancos
Memoria de seguimiento de datos	8 Kcanales		16 Kcanales	32 Kcanales		8 Kcanales		16 Kcanales	32 Kcanales	
Fuente/memoria de comentarios	3,5 MB									
Definiciones de bloques de función	2.048									
Instancias de bloques de función	2.048									
Área de programa de bloques de función	No									
Ethernet incorporado	No					Sí (con funcionalidad EtherNet/IP)				
USB incorporado	Sí									
Puerto RS-232 incorporado	Sí									
Slot para tarjeta opcional de comunicaciones	No									
Tiempo de ejecución de instrucción LD	16 ns									
Módulos de E/S de pulsos complementarios	No soportado									
Funcionamiento sincrónico de la unidad	Sí (con unidades de control de posición CJ1W-NC)									
Estructuras de datos definidas por el usuario**	Sí									
Dimensiones de la unidad (H x A x F)	90 x 49 x 74,5 mm					90 x 80 x 74,5 mm				

** Se requiere CX-ONE V4

Especificaciones

Especificaciones generales

Elemento	CJ2H-					CJ2M-	
	CPU64(-EIP)	CPU65(-EIP)	CPU66(-EIP)	CPU67(-EIP)	CPU68(-EIP)	CPU1_	CPU3_
Alojamiento	Instalación en panel						
Conexión a tierra	Menos de 100 Ω						
Dimensiones del bastidor de CPU en mm (H × A × F)	CJ2H-CPU6_-EIP: 90 × 65 × 80 CJ2H-CPU6_: 90 × 65 × 49					90 × 75 × 31	90 × 75 × 62
Peso	CJ2H-CPU6_-EIP: 280 g o menos CJ2H-CPU6_: 190 g o menos					130 g o menos	190 g o menos* ¹
Consumo de corriente	CJ2H-CPU6_-EIP: 5 Vc.c., 0,82 A CJ2H-CPU6_: 5 Vc.c., 0,42 A					5 Vc.c., 0,5 A	5 Vc.c., 0,7 A
Entorno de uso	Temperatura ambiente de funcionamiento	0 a 55°C					
	Humedad ambiente de funcionamiento	10% a 90%					
	Atmósfera	Debe estar libre de gases corrosivos.					
	Temperatura ambiente de almacenamiento	-20 a 70°C (sin incluir la batería)					
	Altitud	2.000 m o menos					
	Grado de contaminación	2 o menor: compatible con JIS B3502 e IEC 61131-2.					
	Inmunidad al ruido	2 kV en línea de la fuente de alimentación (conforme a IEC 61000-4-4).					
	Categoría de sobretensión	Categoría II: compatible con JIS B3502 e IEC 61131-2.					
	Nivel de inmunidad EMC	Zona B					
	Resistencia a vibraciones	Conforme con IEC60068-2-6. 5 a 8,4 Hz con 3,5 mm de amplitud, 8,4 a 150 Hz Aceleración de 9,8 m/s ² para 100 mín. en direcciones X, Y y Z (10 barridos de 10 mín. cada uno = 100 mín. en total)					
Batería	Resistencia a golpes	Conforme con IEC60068-2-27. 147 m/s ² , 3 veces en cada una de las direcciones X, Y y Z (100 m/s ² para unidades de salida de relé).					
	Vida útil	5 años a 25°C					
	Modelo	CJ1W-BAT01					
Normas aplicables	Compatible con las Directivas cULus, CE, NK y LR.					Compatible con las normas cULus y las Directivas CE.	

*¹ Sin tarjeta opcional serie

Especificaciones de rendimiento

Elementos	CJ2H-					CJ2M-						
	CPU64(-EIP)	CPU65(-EIP)	CPU66(-EIP)	CPU67(-EIP)	CPU68(-EIP)	CPU11/31	CPU12/32	CPU13/33	CPU14/34	CPU15/35		
Memoria de usuario	50 Kpasos	100 Kpasos	150 Kpasos	250 Kpasos	400 Kpasos	5 Kpasos	10 Kpasos	20 Kpasos	30 Kpasos	60 Kpasos		
Bits de E/S	2.560 bits											
Velocidad de procesamiento	Tiempo de procesamiento adicional		Modo normal: CJ2H-CPU_-EIP: 200 μs* ¹ CJ2H-CPU_: 100 μs					Modo normal: CJ2M-CPU3_: 270 μs* ¹ CJ2M-CPU1_: 160 μs				
	Tiempo de ejecución		Instrucciones básicas: 0,016 μs mín.; Instrucciones especiales: 0,048 μs mín.					Instrucciones básicas: 0,04 μs mín.; Instrucciones especiales: 0,06 μs mín.				
	Interrupciones	Interrupciones de E/S e interrupciones externas		Tiempo de inicio de la tarea de interrupción: 26 μs ó 17 μs* ² (30 μs para versión de unidad 1,0) Tiempos de retorno con las tareas cíclicas: 11 μs ó 8 μs* ² (15 μs para versión de unidad 1,0)					Tiempo de inicio de la tarea de interrupción: 31 μs Tiempos de retorno a las tareas cíclicas: 10 μs			
		Interrupciones programadas		Intervalo de tiempo mínimo: 0,2 ms o 0,1 ms* ² (en incrementos de 0,1 ms) Tiempo de inicio de la tarea de interrupción: 22 μs ó 13 μs* ² (27 μs para versión de unidad 1,0) Tiempo de retorno a la tarea cíclica: 11 μs ó 8 μs* ² (15 μs para versión de unidad 1,0)					Intervalo de tiempo mínimo: 0,4 ms (en incrementos de 0,1 ms) Tiempo de inicio de la tarea de interrupción: 30 μs Tiempo de retorno a la tarea cíclica: 11 μs			
Número máximo de unidades conectables		Total por bastidor de CPU o bastidor expansor: 10 unidades máx.; Total por PLC: 40 unidades máx.										
	Unidades de E/S básicas		Ilimitado Sin embargo, se puede montar un máximo de dos unidades de entrada de interrupción CJ1W-INT01.									
	Unidades de E/S especiales		Se pueden montar hasta para 96 números de unidad. (Los números de unidad van de 0 a 95. las unidades ocupan entre 1 y 8 números de unidad).									
	Unidades de bus de CPU		CJ2H-CPU6_-EIP: 15 unidades máx. CJ2H-CPU6_: 16 unidades máx.				CJ2M-CPU3_: 15 unidades máx. CJ2M-CPU1_: 16 unidades máx.					
	Slots para los que pueden utilizarse interrupciones		CJ2H-CPU6_-EIP: Ranuras 0 a 3 en bastidor CPU CJ2H-CPU6_: Ranuras 0 a 4 en bastidor CPU				Ranuras 0 a 4 en bastidor CPU					
Número máximo de bastidores expansores		3 máx.										
Área CIO	Área de E/S		2.560 bits (160 canales): canales CIO 0000 a CIO 0159									
	Área de enlaces		3.200 bits (200 canales): canales CIO 1000 a CIO 1199									
	Área de refresco de datos síncronos		1.536 bits (96 canales): canales CIO 1200 a CIO 1295				-					
	Área de unidad de bus de CPU		6.400 bits (400 canales): canales CIO 1500 a CIO 1899									
	Área de unidad de E/S especial		15.360 bits (960 canales): canales CIO 2000 a CIO 2959									
	Canales de PLC Link		-				1.440 bits (90 canales): canales CIO 3100 a CIO 3189					
	Área DeviceNet		9.600 bits (600 canales): canales CIO 3200 a CIO 3799									
Área de E/S interna	Área de E/S interna		3.200 bits (200 canales): canales CIO 1300 a CIO 1499 37.504 bits (2.344 canales): canales CIO 3800 a CIO 6143 No pueden utilizarse para E/S externas.									
	Área de trabajo		8.192 bits (512 canales): canales W000 a W511 No pueden utilizarse para E/S externas.									

Elementos		CJ2H-					CJ2M-					
		CPU64(-EIP)	CPU65(-EIP)	CPU66(-EIP)	CPU67(-EIP)	CPU68(-EIP)	CPU11/31	CPU12/32	CPU13/33	CPU14/34	CPU15/35	
Área de retención		8.192 bits (512 canales): canales H000 a H511 Los bits de este área conservan su estado ON/OFF al apagar el PLC o al cambiar el modo de operación. Canales H512 a H1535: estos canales sólo se pueden utilizar para bloques de función. Estos sólo se pueden utilizar para instancias de bloques de función (se asignan sólo para variables internas en bloques de función).										
Área auxiliar		Sólo lectura: 31.744 bits (1.984 canales) <ul style="list-style-type: none"> • 7.168 bits (448 canales): canales A0 hasta A447 • 24.576 bits (1.536 canales): canales A10000 a A11535^{*3} Lectura/escritura: 16.384 bits (1.024 canales) en canales A448 a A1471 ^{*3}										
Área temporal		16 bits: TR0 hasta TR15										
Área de temporizador		4.096 números de temporizador (T0000 a T4095 (separados de los contadores))										
Área de contador		4.096 números de contador (C0000 a C4095 (separados de los temporizadores))										
Área DM		32 Kcanales ^{*4} <ul style="list-style-type: none"> • Canales de área DM para unidades de E/S especiales: entre D20000 y D29599 (100 canales × 96 unidades). • Canales del área DM para unidades de bus de CPU: entre D30000 y D31599 (100 canales × 16 unidades) 										
Área EM		32 Kcanales/banco × 25 bancos máx.: E00_00000 a E18_32767 máx. ^{*4,*5}					32 Kcanales/banco × 4 bancos máx.: E00_00000 a E3_32767 máx. ^{*4}					
		32 Kcanales × 4 bancos	32 Kcanales × 4 bancos	32 Kcanales × 10 bancos	32 Kcanales × 15 bancos	32 Kcanales × 25 bancos	32 Kcanales × 1 banco			32 Kcanales × 4 bancos		
Bancos para los que pueden utilizarse las funciones de forzar a set y reset para bits^{*6}		Banco 0 hasta 3 hex	Banco 0 hasta 3 hex	Banco 0 hasta 9 hex	Banco 0 hasta E hex	Banco 0 hasta 18 hex	Banco 0 hex			Banco 0 hasta 3 hex		
Uso de las funciones de forzar a set y reset del área EM		Banco 3 hex	Banco 3 hex	Banco 6 hasta 9 hex	Banco 7 hasta E hex	Banco 11 hasta 18 hex	-					
Uso de las especificaciones de la asignación automática de dirección												
Registros de índice		IR0 hasta IR15 Son registros especiales para almacenar direcciones de memoria del PLC para direccionamiento indirecto. (Los registros de índice pueden definirse de forma que sean únicos para cada tarea, o bien compartidos para todas las tareas).										
Área de indicador de tarea cíclica		128 indicadores										
Tarjeta de memoria		128 MB, 256 MB o 512 MB										
Modos de operación		Modo PROGRAM: los programas no se ejecutan. En este modo pueden ejecutarse preparaciones antes de la ejecución de programas. Modo MONITOR: los programas se ejecutan y algunas operaciones (como la edición online y algunos cambios en los valores actuales de la memoria de E/S) se habilitan en este modo. Modo RUN: los programas se ejecutan. Este es el modo de funcionamiento normal.										
Modo de ejecución		Modo normal										
Lenguajes de programación		Lógica de diagramas de relés o ladder (LD) Diagramas funcionales secuenciales (SFC) Texto estructurado (ST) Listas de instrucciones (IL)										
Bloques de función		Número máximo de definiciones					256					2.048
		Número máximo de instancias					256					2.048
Área de programas FB		-					20 Kpasos					
Tareas		Tipo de tareas Tareas cíclicas Tareas de interrupción (tareas de interrupción de alimentación en OFF, tareas de interrupción programadas, tareas de interrupción de E/S y tareas de interrupción externas)										
		Número de tareas Tareas cíclicas: 128 Las tareas de interrupción: 256 (las tareas de interrupción pueden definirse como tareas cíclicas para crear tareas cíclicas adicionales. Por lo tanto, el número total de tareas cíclicas es en realidad de 384 máx.).										
Símbolos (variables)		Tipo de símbolos Símbolos locales: Sólo se pueden utilizar con una sola tarea en el PLC. Símbolos globales: pueden utilizarse en todas las tareas en el PLC. Símbolos de red (etiquetas (tags)) ^{*7} : Es posible acceder a la memoria de E/S en la unidad CPU utilizando símbolos, según la configuración de parámetros.										
		Tipo de datos de símbolos BOOL (bit) UINT (binario de canal simple sin signo) UDINT (binario de canal doble sin signo) ULINT (binario de canal cuádruple sin signo) INT (binario de canal simple con signo) DINT (binario de canal doble con signo) LINT (binario de canal cuádruple con signo) UINT BCD (BCD de canal simple sin signo) ^{*7} UDINT BCD (BCD de canal doble sin signo) ^{*7} ULINT BCD (BCD de canal cuádruple sin signo) ^{*7} REAL (coma flotante de canal doble) LREAL (coma flotante de canal cuádruple) CHANNEL (canal) NUMBER (constante o número) WORD (hexadecimal de canal simple) DWORD (hexadecimal de canal doble) LWORD (hexadecimal de canal cuádruple) STRING (de 1 a 255 caracteres ASCII) TIMER (temporizador) ^{*8} COUNTER (contador) ^{*8} Tipos de datos definidos por el usuario (estructuras de datos) ^{*9}										
		Tamaño máximo del símbolo 32 Kcanales										
		Símbolos de matriz (variables de matriz) Matrices unidimensionales										
		Número de elementos de matriz 32.000 elementos máx.										
		Número de símbolos de red registrables (etiquetas = tags)^{*10}					2.000 máx.					
		Longitud de nombre de símbolo de red (etiqueta = tag)^{*10} 255 bytes máx.										
		Codificación de símbolos de red (etiquetas = tags)^{*10} UTF-8										

Elementos		CJ2H-					CJ2M-				
		CPU64(-EIP)	CPU65(-EIP)	CPU66(-EIP)	CPU67(-EIP)	CPU68(-EIP)	CPU11/31	CPU12/32	CPU13/33	CPU14/34	CPU15/35
Seguimiento de datos	Capacidad de memoria	8.000 canales		16.000 canales	32.000 canales		8.000 canales				
		(Hasta 32 Kcanales × 25 bancos cuando EM se especifica en CX-Programmer)					(Hasta 32 Kcanales × 4 bancos cuando EM se especifica en CX-Programmer)				
	Número de muestreos	Bits = 31, datos de un canal = 16, datos de dos canales = 8, datos de cuatro canales = 4									
	Ciclo de muestreo	de 1 a 2.550 ms (unidad: 1 ms)									
	Condiciones de activación	ON/OFF del bit especificado Comparación de datos del canal especificado Tamaño de datos: 1 canal, 2 canales, 4 canales Método de comparación: Igual que (=), mayor que (>), mayor o igual que (≥), menor que (<), menor o igual que (≤), distinto de (≠)									
	Valor de retardo	-32.768 a +32.767 ms									
Memoria de archivos		Tarjeta de memoria (128, 256 o 512 MB) (uso de tarjetas de memoria proporcionadas por Omron). Memoria de archivos de EM (se puede convertir parte del área EM en memoria de archivos).									
Fuente/Memoria de comentarios	Fuente de programas, comentarios, índice de programa y tabla de símbolos	Capacidad: 3,5 MB					Capacidad: 1 MB				

*1 Los siguientes tiempos se añaden cuando se utilizan data links de tags EtherNet/IP para CJ2H-CPU6_-EIP.

Operación normal: 100 μs + Número de canales a transferir × 0,33 μs

Función de interrupción de alta velocidad habilitada: 100 μs + Número de canales a transferir × 0,87 μs

El siguiente tiempo debe añadirse cuando se utilizan tag data links EtherNet/IP para CJ2M-CPU3_.

100 μs + (número de canales transferidos × 1,8 μs)

*2 Esto es válido cuando se usan interrupciones de alta velocidad.

*3 No es posible acceder a A960 a A1471 y A10000 a A11535 con unidades de bus de CPU, unidades de E/S especiales, PTs y software auxiliar que no soporta específicamente las unidades CJ2 CPU.

*4 Los bits del área EM pueden direccionarse por bit o por canal. Estos bits no pueden direccionarse mediante unidades de bus de CPU, unidades de E/S especiales, PTs y software auxiliar que no soporta específicamente las unidades CJ2 CPU.

*5 No es posible acceder a los bancos EM_D a EM_18 con unidades de bus de CPU, unidades de E/S especiales, PTs y software auxiliar que no soporta específicamente las unidades CJ2 CPU.

*6 Con las unidades CPU CJ2H con la versión de unidad 1.2 o posterior, es posible utilizar las funciones de forzar a set y reset para forzar el estado de los bits en el área EM para los bancos que se han especificado para la asignación de dirección automática o para los bancos especificados para la función de forzar a set y reset de área EM. Con las unidades CPU CJ2M, el uso de las funciones de forzar a set y reset para los bits del área EM sólo es posible para los bancos especificados para la función de forzar a set y reset del área EM.

*7 Este tipo de datos no se podrá utilizar en bloques de función.

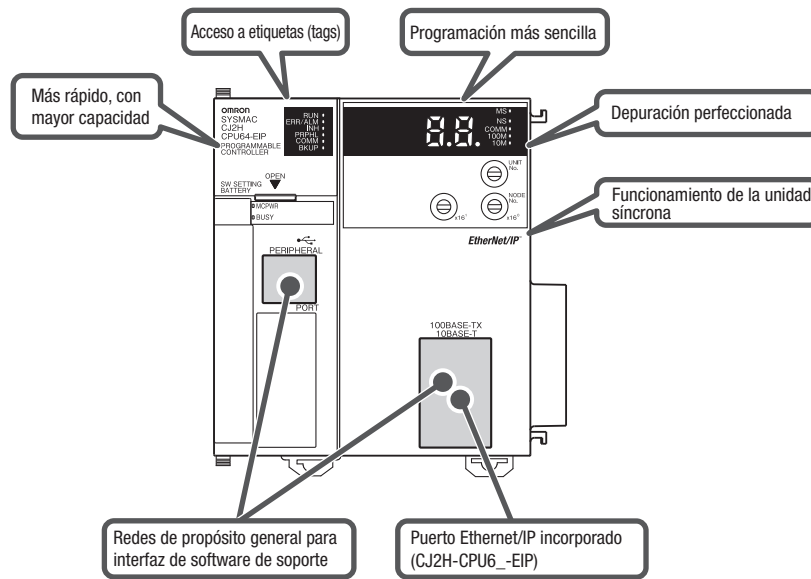
*8 Este tipo de datos sólo se podrá utilizar en bloques de función.

*9 Compatible sólo con CX-Programmer versión 9.0 o superior.

*10 Compatible sólo con CJ2H-CPU6_-EIP y CJ2M-CPU3_.

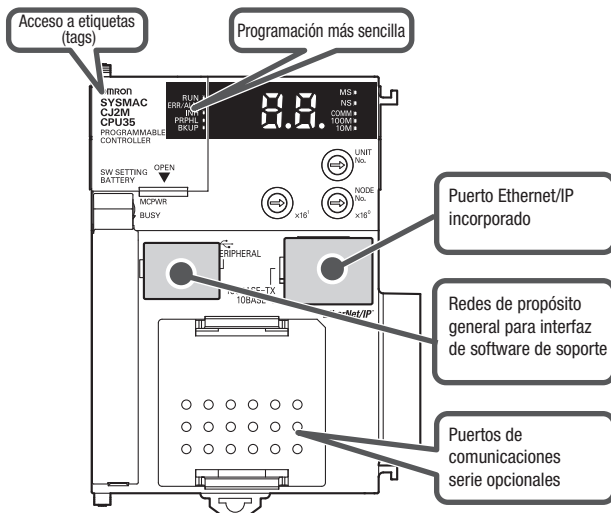
Diagrama de interfaz externa

Unidades CPU CJ2H

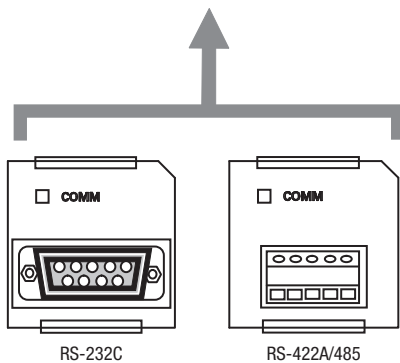
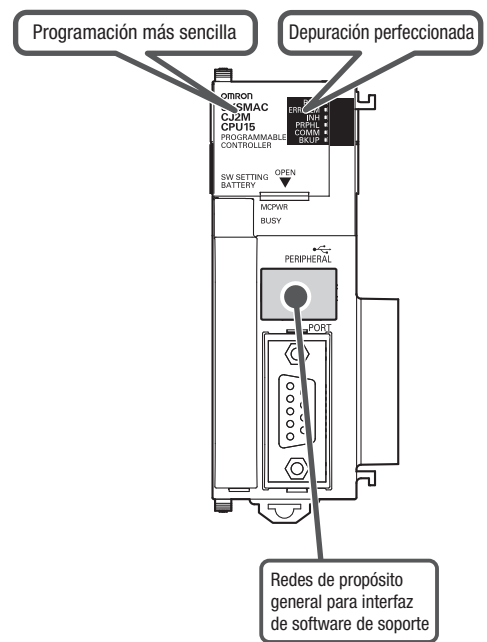


Unidades CPU CJ2M

Unidad CPU estándar (CJ2M-CPU3_)

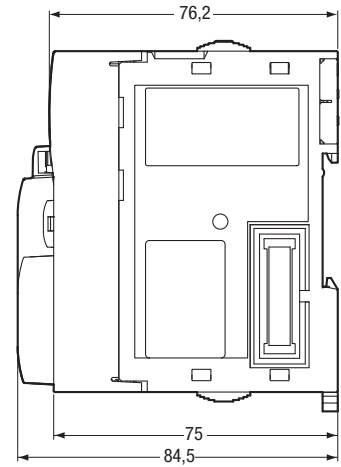
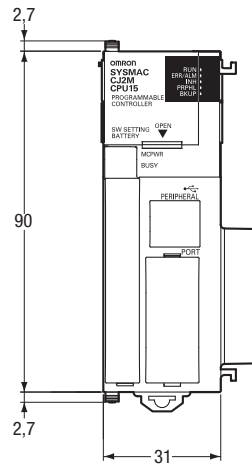


Unidad CPU simple (CJ2M-CPU1_)

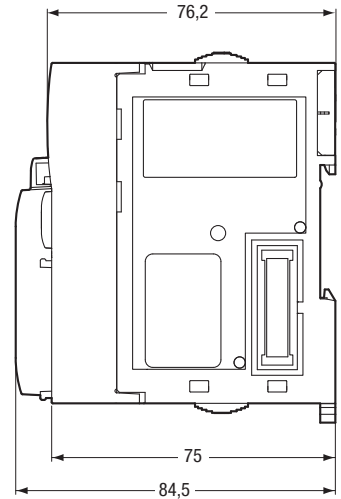
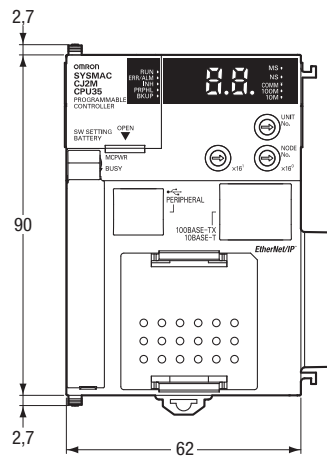
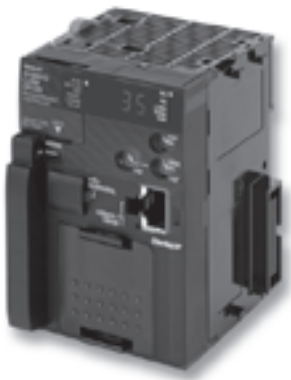


Dimensiones

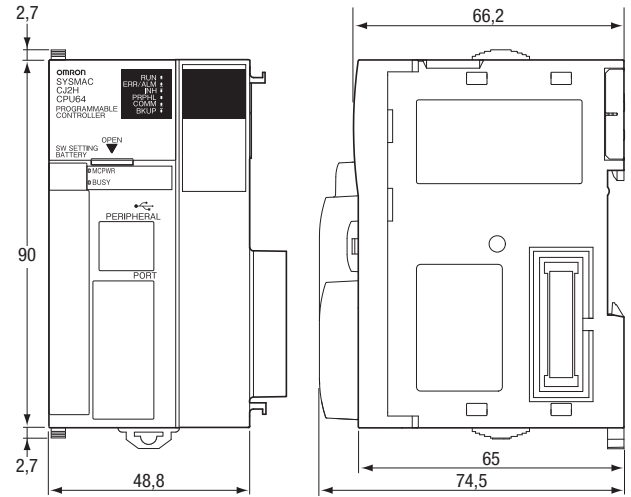
CJ2M-CPU1_



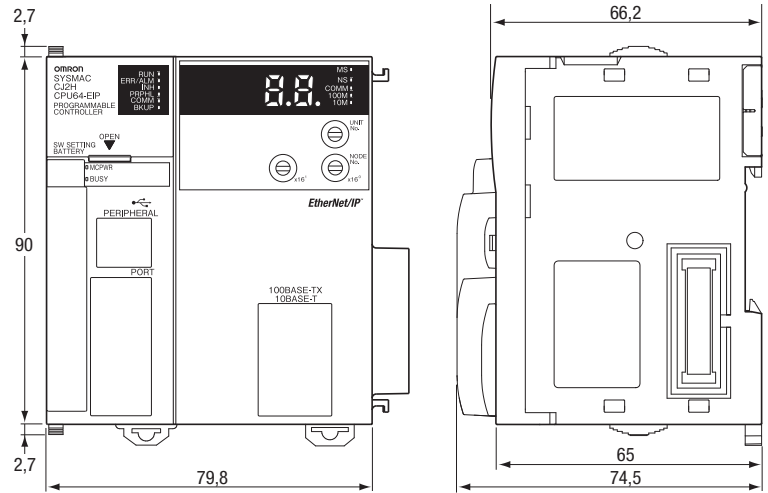
CJ2M-CPU3_



CJ2H-CPU6_



CJ2H-CPU6_-EIP





CPUs rápidas y potentes para cualquier tarea

La completa serie de nuevos procesadores CJ2 ofrece funciones nuevas excepcionales, evolucionando desde la serie CJ1 con su excelente reputación de fiabilidad. La amplia (serie) de CPU de alto rendimiento ofrece escalabilidad y flexibilidad para cualquier proyecto de automatización. Las nuevas unidades CPU CJ2 ofrecen mayor capacidad, puertos USB y Ethernet integrados y son totalmente compatibles con la amplia gama de unidades de E/S CJ1.

Las dos plataformas CJ2H y CJ2M están diseñadas para una amplia variedad de soluciones de control. La CJ2H es ideal para el control avanzado de máquinas, mientras que la CJ2M es perfecta para las aplicaciones generales de máquinas.

Mejoras en las estructuras y matrices, programación basada en etiquetas (tags) y mayor capacidad de memoria garantizan un desarrollo rápido y menos costes para el usuario. El nuevo CJ2M presenta módulos de comunicación plug-in, más memoria de bloque de función y nuevas unidades de E/S de alta velocidad, mientras que el mayor área de memoria de programación de las CPU CJ2H, el funcionamiento de unidad síncrona y los rápidos procesadores le garantizan una máquina con un rendimiento superior al de las de la competencia.

Información general

Máximo de puntos de E/S digitales	Capacidad de programa	Capacidad de memoria de datos	Velocidad de ejecución	Máx. nº de unidades de E/S	Ancho	Consumo de 5 V	Comunicaciones	Referencia
2.560	400 K	832 K	16 ns	40	80 mm	820 mA	USB + EtherNet/IP + RS-232C	CJ2H-CPU68-EIP
2.560	250 K	512 K	16 ns	40	80 mm	820 mA	USB + EtherNet/IP + RS-232C	CJ2H-CPU67-EIP
2.560	150 K	352 K	16 ns	40	80 mm	820 mA	USB + EtherNet/IP + RS-232C	CJ2H-CPU66-EIP
2.560	100 K	160 K	16 ns	40	80 mm	820 mA	USB + EtherNet/IP + RS-232C	CJ2H-CPU65-EIP
2.560	50 K	160 K	16 ns	40	80 mm	820 mA	USB + EtherNet/IP + RS-232C	CJ2H-CPU64-EIP
2.560	60 K	160 K	40 ns	40	62 mm	700 mA	USB + EtherNet/IP, slot opcional com. serie	CJ2M-CPU35
2.560	30 K	160 K	40 ns	40	62 mm	700 mA	USB + EtherNet/IP, slot opcional com. serie	CJ2M-CPU34
2.560	20 K	64 K	40 ns	40	62 mm	700 mA	USB + EtherNet/IP, slot opcional com. serie	CJ2M-CPU33
2.560	10 K	64 K	40 ns	40	62 mm	700 mA	USB + EtherNet/IP, slot opcional com. serie	CJ2M-CPU32
2.560	5 K	64 K	40 ns	40	62 mm	700 mA	USB + EtherNet/IP, slot opcional com. serie	CJ2M-CPU31
2.560	400 K	832 K	16 ns	40	49 mm	420 mA	USB + RS-232C	CJ2H-CPU68
2.560	250 K	512 K	16 ns	40	49 mm	420 mA	USB + RS-232C	CJ2H-CPU67
2.560	150 K	352 K	16 ns	40	49 mm	420 mA	USB + RS-232C	CJ2H-CPU66
2.560	100 K	160 K	16 ns	40	49 mm	420 mA	USB + RS-232C	CJ2H-CPU65
2.560	50 K	160 K	16 ns	40	49 mm	420 mA	USB + RS-232C	CJ2H-CPU64
2.560	60 K	160 K	40 ns	40	31 mm	500 mA	USB + RS-232C	CJ2M-CPU15
2.560	30 K	160 K	40 ns	40	31 mm	500 mA	USB + RS-232C	CJ2M-CPU14
2.560	20 K	64 K	40 ns	40	31 mm	500 mA	USB + RS-232C	CJ2M-CPU13
2.560	10 K	64 K	40 ns	40	31 mm	500 mA	USB + RS-232C	CJ2M-CPU12
2.560	5 K	64 K	40 ns	40	31 mm	500 mA	USB + RS-232C	CJ2M-CPU11

Accesorios

Descripción	Observaciones	Referencia
Tarjetas de memoria	Memoria flash, 128 MB	HMC-EF183
	Memoria flash, 256 MB	HMC-EF283
	Memoria flash, 512 MB	HMC-EF583
	Adaptador de tarjeta de memoria (para el slot PCMCIA del ordenador)	HMC-AP001
Tarjeta opcional RS-232C ^{*1}	—	CP1W-CIF01
Módulo opcional RS-422A/485 ^{*1}	—	CP1W-CIF11
Módulo opcional RS422A/485 (aislado) ^{*1}	—	CP1W-CIF12
Batería ^{*2}	—	CJ1W-BAT01
Cable de programación USB	—	CP1W-CN221

*1 Sólo se utiliza con CJ2M-CPU3_

*2 Incluido en la CPU

Software

Cx-One COMPLETO	Soporte físico	Referencia
Licencia para un solo usuario	Sólo licencia	CXONE-AL01-EV_
Licencia para tres usuarios	Sólo licencia	CXONE-AL03-EV_
Licencia para diez usuarios	Sólo licencia	CXONE-AL10-EV_
Licencia para treinta usuarios	Sólo licencia	CXONE-AL30-EV_
Licencia para cincuenta usuarios	Sólo licencia	CXONE-AL50-EV_
Licencia de sitio	Sólo licencia	CXONE-ALOXX-EV_
Software en CD	CD	CXONE-CD-EV_
Software en un DVD	DVD	CXONE-DVD-EV_



Potencia y flexibilidad

Los sistemas CJ pueden funcionar con fuentes de alimentación de 24 Vc.c. o conectados a una red eléctrica de 100 a 240 Vc.a.

Para sistemas pequeños con E/S digitales principalmente, se puede utilizar una fuente de alimentación de pequeña capacidad y económica. Para sistemas con muchas E/S analógicas y unidades de control/comunicaciones, puede ser necesario utilizar una fuente de alimentación de mayor potencia.

Según el tipo de CPU, se pueden conectar hasta 3 expansiones al 'bastidor' de CPU, lo que proporciona una capacidad total de 40 unidades de E/S. La longitud total de los cables de expansión de un sistema puede ser de hasta 12 metros.

Información general

Alimentación

Rango de entrada	Consumo	Capacidad de salida a 5 Vc.c.	Capacidad de salida a 24 Vc.c.	Potencia máx. de salida	Características	Ancho	Referencia
21,6 a 26,4 Vc.c.	35 W máx.	2,0 A	0,4 A	16,6 W	–	27 mm	CJ1W-PD022
19,2 a 28,8 Vc.c.	50 W máx.	5,0 A	0,8 A	25 W	–	60 mm	CJ1W-PD025
85 a 264 Vc.a. de 47 a 63 Hz	50 VA máx.	2,8 A	0,4 A	14 W	–	45 mm	CJ1W-PA202
	100 VA máx.	5,0 A	0,8 A	25 W	Salida de ejecución (relé SPST) Display de estado de mantenimiento	80 mm	CJ1W-PA205R CJ1W-PA205C

Nota: El CJ1W-PD022 no tiene aislamiento galvánico

Expansión de E/S

Tipo	Descripción	Ancho, longitud	Referencia
Unidad de control de E/S	Unidad requerida en el bastidor de CPU para conectar las expansiones de E/S	20 mm	CJ1W-IC101
Unidad de interfaz de E/S	Unidad inicial de cada bastidor de expansión de E/S. Requiere de fuente de alimentación.	31 mm	CJ1W-II101
Cable de expansión de E/S	Conecta el modelo CJ1W-IC101 ó -II101 al siguiente bastidor de expansión -II101	0,3 m	CS1W-CN313
		0,7 m	CS1W-CN713
		2,0 m	CS1W-CN223
		3,0 m	CS1W-CN323
		5,0 m	CS1W-CN523
		10 m	CS1W-CN133
		12 m	CS1W-CN133-B2



De 8 a 64 puntos por unidad: entrada, salida o mixto

Las unidades de E/S digitales actúan de interfaz del PLC para lograr un control de secuencia rápido

y fiable. Una completa gama de unidades, de entradas de c.c. de alta velocidad a salidas relé, permiten adaptar CJ1 a sus necesidades.

Las unidades CJ1 están disponibles con distintas densidades de E/S y tecnologías de conexión. Se pueden conectar hasta 16 puntos de E/S a las unidades con los terminales de tornillos M3 extraíbles o a los terminales sin tornillos (screwless). Las unidades de E/S de 32 y 64 puntos de alta densidad están equipadas con conectores de cable plano de 40 pines. Hay disponibilidad de cables prefabricados y terminales de cableado para establecer fácilmente una interfaz con las unidades de E/S de alta densidad.

Información general

Puntos	Tipo	Tensión nominal	Corriente nominal	Ancho	Observaciones	Tipo de conexión ^{*1}	Referencia
16	Entrada de c.a.	120 Vc.a.	7 mA	31 mm	—	M3	CJ1W-IA111
8	Entrada de c.a.	240 Vc.a.	10 mA	31 mm	—	M3	CJ1W-IA201
8	Entrada de c.c.	24 Vc.c.	10 mA	31 mm	—	M3	CJ1W-ID201
16	Entrada de c.c.	24 Vc.c.	7 mA	31 mm	—	M3 Screwless	CJ1W-ID211 CJ1W-ID211(SL)
16	Entrada de c.c.	24 Vc.c.	7 mA	31 mm	Respuesta rápida (15 µs ON, 90 µs OFF)	M3	CJ1W-ID212
16	Entrada de c.c.	24 Vc.c.	7 mA	31 mm	Las entradas inician las tareas de interrupción del programa del PLC	M3	CJ1W-INT01
16	Entrada de c.c.	24 Vc.c.	7 mA	31 mm	Detecta pulsos de hasta 50 µs de ancho de pulso	M3	CJ1W-IDP01
32	Entrada de c.c.	24 Vc.c.	4,1 mA	20 mm	—	1 x Fujitsu	CJ1W-ID231
32	Entrada de c.c.	24 Vc.c.	4,1 mA	20 mm	—	1 x MIL ^{*1} (40 pt)	CJ1W-ID232
32	Entrada de c.c.	24 Vc.c.	4,1 mA	20 mm	Respuesta rápida (15 µs ON, 90 µs OFF)	1 x MIL ^{*1} (40 pt)	CJ1W-ID233
64	Entrada de c.c.	24 Vc.c.	4,1 mA	31 mm	—	2 x Fujitsu	CJ1W-ID261
64	Entrada de c.c.	24 Vc.c.	4,1 mA	31 mm	—	2 x MIL ^{*1} (40 pt)	CJ1W-ID262
8	Salida Triac	250 Vc.a.	0,6 mA	31 mm	—	M3	CJ1W-OA201
8	Salida de relé	250 Vc.a.	2 A	31 mm	—	M3 Screwless	CJ1W-OC201 CJ1W-OC201(SL)
16	Salida de relé	250 Vc.a.	2 A	31 mm	—	M3 Screwless	CJ1W-OC211 CJ1W-OC211(SL)
8	Salida de c.c. (NPN)	de 12 a 24 Vc.c.	2 A	31 mm	—	M3	CJ1W-OD201
8	Salida de c.c. (PNP)	24 Vc.c.	2 A	31 mm	Con protección contra cortocircuito y alarma	M3	CJ1W-OD202
8	Salida de c.c. (NPN)	De 12 a 24 Vc.c.	0,5 A	31 mm	—	M3	CJ1W-OD203
8	Salida de c.c. (PNP)	24 Vc.c.	0,5 A	31 mm	Con protección contra cortocircuito y alarma	M3	CJ1W-OD204
16	Salida de c.c. (NPN)	de 12 a 24 Vc.c.	0,5 A	31 mm	—	M3 Screwless	CJ1W-OD211 CJ1W-OD211 (SL)
16	Salida de c.c. (PNP)	24 Vc.c.	0,5 A	31 mm	Con protección contra cortocircuito y alarma	M3 Screwless	CJ1W-OD212 CJ1W-OD212 (SL)
16	Salida de c.c. (NPN)	24 Vc.c.	0,5 A	31 mm	Respuesta rápida (15 µs ON, 80 µs OFF)	M3	CJ1W-OD213
32	Salida de c.c. (NPN)	de 12 a 24 Vc.c.	0,5 A	20 mm	—	1 x Fujitsu	CJ1W-OD231
32	Salida de c.c. (PNP)	24 Vc.c.	0,3 A	20 mm	Con protección contra cortocircuito y alarma	1 x MIL ^{*1} (40 pt)	CJ1W-OD232
32	Salida de c.c. (NPN)	de 12 a 24 Vc.c.	0,5 A	20 mm	—	1 x MIL ^{*1} (40 pt)	CJ1W-OD233
32	Salida de c.c. (NPN)	24 Vc.c.	0,5 A	20 mm	Respuesta rápida (15 µs ON, 80 µs OFF)	1 x MIL ^{*1} (40 pt)	CJ1W-OD234
64	Salida de c.c. (NPN)	de 12 a 24 Vc.c.	0,3 A	31 mm	—	2 x Fujitsu	CJ1W-OD261
64	Salida de c.c. (PNP)	24 Vc.c.	0,3 A	31 mm	—	2 x MIL ^{*1} (40 pt)	CJ1W-OD262
64	Salida de c.c. (NPN)	de 12 a 24 Vc.c.	0,3 A	31 mm	—	2 x MIL ^{*1} (40 pt)	CJ1W-OD263
16+16	Entrada + salida de c.c. (NPN)	24 Vc.c.	0,5 A	31 mm	—	2 x Fujitsu	CJ1W-MD231
16+16	Entrada + salida de c.c. (PNP)	24 Vc.c.	0,5 A	31 mm	—	2 x MIL ^{*1} (20 pt)	CJ1W-MD232
16+16	Entrada + salida de c.c. (NPN)	24 Vc.c.	0,5 A	31 mm	—	2 x MIL ^{*1} (20 pt)	CJ1W-MD233
32+32	Entrada + salida de c.c.	24 Vc.c.	0,3 A	31 mm	—	2 x Fujitsu	CJ1W-MD261
32+32	Entrada + salida de c.c. (NPN)	24 Vc.c.	0,3 A	31 mm	—	2 x MIL ^{*1} (40 pt)	CJ1W-MD263
32+32	Entrada + salida de c.c. (TLL)	5 Vc.c.	35 mA	31 mm	—	2 x MIL ^{*1} (40 pt)	CJ1W-MD563

*1 MIL = conector compatible con MIL-C-83503 (compatible con DIN 41651/IEC 60603-1).

Nota: Todas las unidades de E/S digitales están clasificadas como unidades de E/S básicas.

Accesorios

Descripción	Tipo de conexión	Referencia
Recambio para bloques de terminales sin tornillos (screwless) de 18 puntos para unidades de E/S, paquete de 5 unidades	Screwless	CJ-WM01-18P-5
Recambio para bloques de terminales con tornillos de 18 puntos para unidades de E/S, paquete de 5 unidades	M3	CJ-OD507-18P-5
Bloque de terminales de E/S (40 × tornillos M3) para XW2Z-___K	MIL (40 pt)	XW2D-40G6
Cable de conexión entre el bloque de terminales de E/S y la unidad de E/S (___ = longitud en cm)	MIL (40 pt)	XW2Z-___K



Desde E/S analógicas básicas a control de temperatura avanzado

La serie CJ ofrece una amplia gama de unidades de entradas analógicas, adecuadas para cualquier aplicación, desde medición de temperatura multicanal a baja velocidad hasta la adquisición de datos con gran precisión a alta velocidad. Las salidas analógicas se pueden utilizar para un control preciso o indicación externa.

Las unidades avanzadas con funciones integradas de escalado, filtrado y alarma reducen la necesidad de una programación de PLC compleja. Las unidades de E/S de proceso de gran precisión admiten una amplia gama de sensores para una adquisición rápida y precisa de los datos. Las unidades de control de temperatura liberan a la CPU del PLC de los cálculos PID y la monitorización de alarmas. La unidad se encarga autónomamente de estas funciones, ofreciendo funciones de rendimiento de control y de auto-tuning similares a las de los controladores de temperatura independientes.

Información general

Puntos	Tipo	Rangos	Resolución	Precisión ^{*1}	Tiempo de conversión	Ancho	Observaciones	Tipo de conexión	Referencia
4	Entrada analógica universal	0 a 5 V 1 a 5 V 0 a 10 V 0 a 20 mA 4 a 20 mA K, J, T, L, R, S, B Pt100, Pt1000, JPt100	V/I: 1/12.000 T/C: 0,1°C RTD: 0,1°C	V: 0,3% E: 0,3% T/C: 0,3% RTD: 0,3%	250 ms/ 4 puntos	31 mm	Entradas universales, con ajuste de cero/ ancho, alarmas configurables, escalado, detección de errores de sensor	M3 Screwless	CJ1W-AD04U CJ1W-AD04U(SL)
4	Entrada analógica	0 a 5 V, 0 a 10 V, -10 a 10 V, 1 a 5 V, 4 a 20 mA	1/8.000	V: 0,2% I: 0,4%	250 µs/punto	31 mm	Ajuste de offset/ganancia, retención del valor de pico, media, alarmas	M3 Screwless	CJ1W-AD041-V1 CJ1W-AD041-V1 (SL)
4	Entrada analógica de alta velocidad	1 a 5 V, 0 a 10 V, -5 a 5 V, -10 a 10 V, 4 a 20 mA	1/40.000	V: 0,2% I: 0,4%	35 µs/4 puntos	31 mm	Conversión directa (instrucción especial CJ2H)	M3	CJ1W-AD042
8	Entrada analógica	1 a 5 V, 0 a 10 V, -10 a 10 V, 1 a 5 V, 4 a 20 mA	1/8.000	V: 0,2% I: 0,4%	250 µs/punto	31 mm	Ajuste de offset/ganancia, retención del valor de pico, media, alarmas	M3 Screwless	CJ1W-AD081-V1 CJ1W-AD081-V1 (SL)
2	Salida analógica	0 a 5 V, 0 a 10 V, -10 a 10 V, 1 a 5 V, 4 a 20 mA	1/4.000	V: 0,3% I: 0,5%	1 ms/punto	31 mm	Ajuste de offset/ganancia, retención de salida	M3 Screwless	CJ1W-DA021 CJ1W-DA021 (SL)
4	Salida analógica	1 a 5 V, 0 a 10 V, -10 a 10 V, 1 a 5 V, 4 a 20 mA	1/4.000	V: 0,3% I: 0,5%	1 ms/punto	31 mm	Ajuste de offset/ganancia, retención de salida	M3 Screwless	CJ1W-DA041 CJ1W-DA041 (SL)
4	Alta velocidad salida analógica	1 a 5 V, 0 a 10 V, -10 a 10 V	1/40.000	0,3%	35 µs/4 puntos	31 mm	Conversión directa (instrucción especial CJ2H)	M3	CJ1W-DA042V
8	Salida de tensión	0 a 5 V, 0 a 10 V, -10 a 10 V, 1 a 5 V	1/8.000	0,3%	250 µs/punto	31 mm	Ajuste de offset/ganancia, retención de salida	M3 Screwless	CJ1W-DA08V CJ1W-DA08V (SL)
8	Salida de corriente	4 a 20 mA	1/8.000	0,5%	250 µs/punto	31 mm	Ajuste de offset/ganancia, retención de salida	M3 Screwless	CJ1W-DA08C CJ1W-DA08C (SL)
4 + 2	Entrada + salida analógica	1 a 5 V, 0 a 10 V, -10 a 10 V, 1 a 5 V, 4 a 20 mA	1/8.000	entrada: 0,2% salida: 0,3%	1 ms/punto	31 mm	Ajuste de offset/ganancia, escalado, retención del valor de pico, media, alarmas, retención de salida	M3 Screwless	CJ1W-MAD42 CJ1W-MAD42 (SL)
4	Entrada analógica universal	Tensión de c.c., Corriente c.c. Termopar, Pt100/Pt1000, potenciómetro	1/256.000	0,05%	60 ms/4 puntos	31 mm	Todas las entradas aisladas individualmente, alarmas configurables, funciones de mantenimiento, escalado definido por el usuario, ajuste de cero/ancho	M3	CJ1W-PH41U
2	Entrada de proceso	4 a 20 mA 0 a 20 mA 0 a 10 V, -10 a 10 V, 0 a 5 V, -5 a 5 V, 1 a 5 V, 0 a 1,25 V, 1,25 a 1,25 V	1/64.000	0,05%	5 ms/punto	31 mm	Alarmas configurables, funciones de mantenimiento, escalado definido por el usuario, ajuste de cero/ancho, raíz cuadrada, totalizador.	M3	CJ1W-PDC15

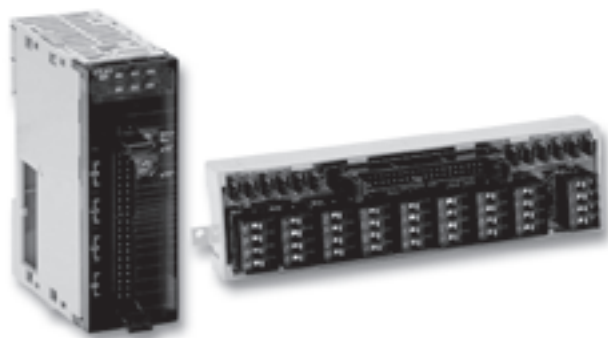
Puntos	Tipo	Rangos	Resolución	Precisión *1	Tiempo de conversión	Ancho	Observaciones	Tipo de conexión	Referencia
2	Entrada de termopar	B, E, J, K, L, N, R, S, T, U, WRe5-26, PLII, -100 a 100 mV	1/64.000	0,05%	5 ms/punto	31 mm	Alarmas configurables, funciones de mantenimiento	M3	CJ1W-PTS15
2	Entrada de termorresistencia	Pt50, Pt100, JPt100, Ni508.4	1/64.000	0,05%	5 ms/punto	31 mm	Alarmas configurables, funciones de mantenimiento	M3	CJ1W-PTS16
4	Entrada de termopar	B, J, K, L, R, S, T	0,1°C	0,3%	62,5 ms/punto	31 mm	4 salidas de alarma configurables	M3	CJ1W-PTS51
4	Entrada de termorresistencia	Pt100, JPt100	0,1°C	0,3%	62,5 ms/punto	31 mm	4 salidas de alarma configurables	M3	CJ1W-PTS52
6	Entrada de termopar	Tipo K (-200 a 1.300°C) Tipo J (-100 a 850°C)	0,1°C	0,5%	40 ms/punto	31 mm	Unidad de E/S básica, configuración mediante interruptores DIP, filtro ajustable 10/50/60 Hz	M3 Screwless	CJ1W-TS561 CJ1W-TS561 (SL)
6	Entrada de termorresistencia	Pt100 (-200 a 650°C) Pt1000 (-200 a 650°C)	0,1°C	0,5%	40 ms/punto	31 mm	Unidad de E/S básica, configuración mediante interruptores DIP, filtro ajustable 10/50/60 Hz	M3 Screwless	CJ1W-TS562 CJ1W-TS562 (SL)
4	Lazos de control de temperatura, termopar	B, J, K, L, R, S, T	0,1°C	0,3%	500 ms total	31 mm	4 salidas de control: Colector abierto PNP, 100 mA máx.	M3	CJ1W-TC002
2	Lazos de control de temperatura, termopar	B, J, K, L, R, S, T	0,1°C	0,3%	500 ms total	31 mm	2 salidas de control: Colector abierto PNP, 100 mA máx., 2 entradas de transformador de corriente para detección de rotura de calentador.	M3	CJ1W-TC004
4	Lazos de control de temperatura, RTD	Pt100, JPt100	0,1°C	0,3%	500 ms total	31 mm	4 salidas de control: Colector abierto PNP, 100 mA máx.	M3	CJ1W-TC102
2	Lazos de control de temperatura, RTD	Pt100, JPt100	0,1°C	0,3%	500 ms total	31 mm	2 salidas de control: Colector abierto PNP, 100 mA máx., 2 entradas de transformador de corriente para detección de rotura de calentador.	M3	CJ1W-TC104

*1 Precisión para entradas/salidas de tensión y corriente como porcentaje de escala completa y valor típico a temperatura ambiente de 25°C (consulte el manual de operación para obtener detalles).
Precisión para entradas/salidas de temperatura como porcentaje de valor de proceso y valor típico a temperatura ambiente de 25°C (consulte el manual de operación para obtener detalles).

Nota: Todas las unidades de E/S analógicas están clasificadas como unidades de E/S especiales, con la excepción de TS561/TS562, que son unidades de E/S básicas (no se pueden usar con CP1H).

Accesorios

Descripción	Tipo de conexión	Referencia
Recambio para bloques de terminales Sin tornillos (Screwless) de 18 puntos para unidades de E/S, paquete de 5 unidades	Screwless	CJ-WM01-18P-5
Recambio para bloques de terminales con tornillos de 18 puntos para unidades de E/S, paquete de 5 unidades	M3	CJ-OD507-18P-5



Incorpore control de movimiento a cualquier PLC de la serie CJ

Desde la medición de posición simple hasta el control de movimiento sincronizado multieje, la serie CJ ofrece una amplia gama de unidades.

- Las unidades de contador recopilan información de posición de los encoders SSI o incrementales. Las posiciones reales se comparan con los valores objetivo almacenados internamente.
- Las unidades de control de posición se utilizan para el posicionamiento punto a punto con servocontroladores o motores paso a paso. Los datos objetivo y las curvas de aceleración/deceleración se pueden ajustar sobre la marcha.
- Las unidades de control de posición y movimiento equipadas con la interfaz MECHATROLINK-II pueden controlar varios controladores con un solo enlace de alta velocidad. El enrutamiento de mensajes por varios niveles de comunicaciones permite que las unidades conectadas se configuren desde cualquier punto de la red de control.

Información general

Canales/Ejes	Tipo	Tipo de señal	Clase de unidad	Ancho	Observaciones	Tipo de conexión	Referencia
2	Entradas SSI (datos de posición absoluta)	Protocolo serie síncrono	Unidad de E/S especial	31 mm	La velocidad de transmisión, tipo de codificación, la longitud de datos, etc. pueden configurarse por cada canal	Tornillo M3	CJ1W-CTS21-E
2	Contador de 500 kHz	Line driver de 24 V	Unidad de E/S especial	31 mm	2 entradas + salidas digitales configurables	1 Fujitsu (40 pt)	CJ1W-CT021
4	Contador de 100 kHz	Line driver de 24 V a través de bloque de terminales	Unidad de E/S especial	31 mm	Valores objetivo de disparo de interrupción a la CPU	1 x MIL (40 pt)	CJ1W-CTL41-E
1	Unidad de control de motor de c.c.	PWM (24 V/4 A)	Unidad de E/S especial	31 mm	4 entradas digitales configurables + entrada de contador de 50 kHz	3 x Screwless	CJ1W-DCM11-E
1	Unidad de control de posición	Colector abierto de 24 V	Unidad de E/S especial	31 mm	Salidas de pulsos de 500 kpps, entradas para origen, finales de carrera, parada, interrupción	1 Fujitsu (40 pt)	CJ1W-NC113
2	Unidad de control de posición	Colector abierto de 24 V	Unidad de E/S especial	31 mm	Salidas de pulsos de 500 kpps, entradas para origen, finales de carrera, parada, interrupción	1 Fujitsu (40 pt)	CJ1W-NC213
4	Unidad de control de posición	Colector abierto de 24 V	Unidad de E/S especial	31 mm	Salidas de pulsos de 500 kpps, entradas para origen, finales de carrera, parada, interrupción	2 Fujitsu (40 pt)	CJ1W-NC413
2	Unidad de control de posición Tipo de alta velocidad	Colector abierto de 24 V	Unidad de E/S especial	51 mm	Salidas de pulsos de 500 kpps, contadores de pulsos de retroalimentación incorporados, control sincronizado multieje	MIL	CJ1W-NC214
4	Unidad de control de posición Tipo de alta velocidad	Colector abierto de 24 V	Unidad de E/S especial	62 mm	Salidas de pulsos de 500 kpps, contadores de pulsos de retroalimentación incorporados, control sincronizado multieje	MIL	CJ1W-NC414
2	Unidad de control de posición	MECHATROLINK-II	Unidad de bus de CPU	31 mm	Control de posición, velocidad y par, acceso a todos los parámetros de la unidad	ML-II	CJ1W-NC271
4	Unidad de control de posición	MECHATROLINK-II	Unidad de bus de CPU	31 mm	Control de posición, velocidad y par, acceso a todos los parámetros de la unidad	ML-II	CJ1W-NC471
16	Unidad de control de posición	MECHATROLINK-II	Unidad de bus de CPU	31 mm	Control de posición, velocidad y par. Acceso a todos los parámetros de la unidad	ML-II	CJ1W-NCF71
30	Unidad avanzada de control del movimiento	MECHATROLINK-II, Encoder de E/S, E/S digital	Unidad de bus de CPU	49 mm	Controlador Motion Trajexia en la serie CJ	ML-II, D-Sub 9 pines, a presión screwless	CJ1W-MCH72

Nota: Unidades de line driver también disponibles

Accesorios

Descripción	Tipo de conexión	Referencia
Bloque de terminales de E/S de propósito general (40 × tornillos M3)	MIL (40 pt)	XW2D-40G6
Bloque de terminales screwless para la conexión de encoders de 24 V o line driver al modelo CJ1W-CTL41-E	MIL (40 pt) a sujeción screwless de 32 pt	XW2G-40G7-E
Bloque interfaz de servo para unidad de control de posición de 2 ó 4 ejes (sin soporte de comunicaciones)	—	XW2B-40J6-2B
Bloque interfaz de servo para unidad de control de posición de 2 ó 4 ejes (con soporte de comunicaciones)	—	XW2B-40J6-4A
Cable de conexión de E/S de propósito general para unidades de E/S de 40 pt Conector Fujitsu (___ = longitud en cm)	Fujitsu (40 pt) a MIL (40 pt)	XW2Z-___B
Cable de conexión de E/S de propósito general para unidades de E/S de 40 pt Conector MIL (___ = longitud en cm)	2 x MIL (40 pt)	XW2Z-___K
Cable de conexión de CJ1W-NC113 a la serie W, longitud del cable: 1,0 m	—	XW2Z-100J-A14
Cable de conexión de CJ1W-NC213/413 a la serie W, longitud del cable: 1,0 m	—	XW2Z-100J-A15
Cable de conexión de CJ1W-NC113 a SmartStep, longitud del cable: 1,0 m	—	XW2Z-100J-A16
Cable de conexión de CJ1W-NC213/413 a SmartStep, longitud del cable: 1,0 m	—	XW2Z-100J-A17
Cable de conexión de CJ1W-NC133 a la serie W, longitud del cable: 1,0 m	—	XW2Z-100J-A18
Cable de conexión de CJ1W-NC233/433 a la serie W, longitud del cable: 1,0 m	—	XW2Z-100J-A19
Cable de conexión de CJ1W-NC133 a SmartStep, longitud del cable: 1,0 m	—	XW2Z-100J-A20
Cable de conexión de CJ1W-NC233/433 a SmartStep, longitud del cable: 1,0 m	—	XW2Z-100J-A21



Abiertas a cualquier comunicación

La serie CJ proporciona tanto interfaces a redes abiertas y estándar como enlaces a redes propias y económicas. Se pueden establecer data link entre PLC o a sistemas de información de nivel superior mediante enlaces serie o Ethernet, o bien la red Controller Link fácil de usar.

Omron admite las dos redes de campo principales, DeviceNet y PROFIBUS-DP. Para las E/S de campo de alta velocidad, CompoBus/S propio de Omron ofrece una facilidad de uso insuperable. El usuario puede configurar por completo las comunicaciones serie y basadas en CAN, que se pueden utilizar para emular una amplia variedad de protocolos específicos de la aplicación. Las unidades Ethernet/IP proporcionan funciones de data link para compartir grandes cantidades de datos entre PLC. El nuevo controlador PROFINET-IO junto con el sistema modular de E/S SmartSlice ofrece E/S basadas en Ethernet con redundancia de controlador y red.

Información general

Tipo	Puertos	Transferencia de datos	Protocolos	Clase de unidad	Ancho	Tipo de conexión	Referencia
Serie	2 x RS-232C		CompoWay/F, Host Link, NT Link, Modbus, Protocolo libre y Macro de protocolo	Unidad de bus de CPU	31 mm	D-Sub, 9 pines	CJ1W-SCU21-V1
Serie	2 x RS-232C	Alta velocidad	CompoWay/F, Host Link, NT Link, Modbus, Protocolo libre y Macro de protocolo	Unidad de bus de CPU	31 mm	D-Sub, 9 pines	CJ1W-SCU22
Serie	2 x RS-422A/RS-485		CompoWay/F, Host Link, NT Link, Modbus, Protocolo libre y Macro de protocolo	Unidad de bus de CPU	31 mm	D-Sub, 9 pines	CJ1W-SCU31-V1
Serie	2 x RS-422A/RS-485	Alta velocidad	CompoWay/F, Host Link, NT Link, Modbus, Protocolo libre y Macro de protocolo	Unidad de bus de CPU	31 mm	D-Sub, 9 pines	CJ1W-SCU32
Serie	1 x RS-232C + 1 x RS-422/RS-485		CompoWay/F, Host Link, NT Link, Modbus, Protocolo libre y Macro de protocolo	Unidad de bus de CPU	31 mm	D-Sub, 9 pines	CJ1W-SCU41-V1
Serie	1 x RS-232C + 1 x RS-422/RS-485	Alta velocidad	CompoWay/F, Host Link, NT Link, Modbus, Protocolo libre y Macro de protocolo	Unidad de bus de CPU	31 mm	D-Sub, 9 pines	CJ1W-SCU42
Ethernet	1 x 100 Base-Tx		UDP, TCP/IP, servidor FTP, SMTP (correo electrónico), SNTP (ajuste de hora), enrutamiento FINS, servicio de socket	Unidad de bus de CPU	31 mm	RJ45	CJ1W-ETN21
EtherNet/IP	1 x 100 Base-Tx		EtherNet/IP, UDP, TCP/IP, servidor FTP, SNTP, SNMP	Unidad de bus de CPU	31 mm	RJ45	CJ1W-EIP21
Controller Link	Par trenzado de 2 hilos		Propietaria de Omron	Unidad de bus de CPU	31 mm	Tornillos para 2 hilos + GND	CJ1W-CLK21-V1
DeviceNet	1 x CAN		DeviceNet	Unidad de bus de CPU	31 mm	5 puntos extraíbles	CJ1W-DRM21
PROFIBUS-DP	1 x RS-485 (maestra)		DP, DPV1	Unidad de bus de CPU	31 mm	D-Sub, 9 pines	CJ1W-PRM21
PROFIBUS-DP	1 x RS-485 (esclava)		DP	Unidad de E/S especial	31 mm	D-Sub, 9 pines	CJ1W-PRT21
PROFINET-IO	1 x 100 Base-Tx		Controlador de PROFINET-IO, FINS/UDP	Unidad de bus de CPU	31 mm	RJ45	CJ1W-PNT21
CAN	1 x CAN		Definido por el usuario, soporta identificadores de 11 bits y 29 bits	Unidad de bus de CPU	31 mm	5 puntos extraíbles	CJ1W-CORT21
CompoNet	4 cables, datos + alimentación a esclavos (maestro)		CompoNet (basado en CIP)	Unidad de E/S especial	31 mm	IDC desmontable de 4 puntos o tornillo	CJ1W-CRM21
CompoBus/S	2 hilos (maestra)		Propietaria de Omron	Unidad de E/S especial	20 mm	Tornillos para 2 hilos + alimentación de 2 hilos	CJ1W-SRM21

Accesorios

Descripción	Tipo de conexión	Referencia
Convertidor de señales RS-232C a RS-422/RS-485. Montado directamente sobre el puerto serie.	D-Sub de 9 pines a terminales de sujeción de tornillo	CJ1W-CIF11
Tarjeta PCI Controller Link con software auxiliar	PCI, CLK cableado	3G8F7-CLK21-EV1
Unidad repetidora Controller Link (cable a cable)	Tornillo – tornillo	CS1W-RPT01
Unidad repetidora Controller Link (cable a fibra HPCF)	Tornillo – conector HPCF	CS1W-RPT02
Unidad repetidora Controller Link (cable a fibra de vidrio de índice gradual)	Tornillo – conector ST	CS1W-RPT03

OMRON ELECTRONICS IBERIA S.A.

ESPAÑA

c/Arturo Soria 95, E-28027 Madrid
Tel: +34 913 777 900
Fax: +34 913 777 956
omron@omron.es
www.industrial.omron.es

Fax 902 361 817

Madrid Tel: +34 913 777 913
Barcelona Tel: +34 932 140 600
Sevilla Tel: +34 954 933 250
Valencia Tel: +34 963 530 000
Vitoria Tel: +34 945 296 000

PORTUGAL

Torre Fernão Magalhães
Avenida D. João II, Lote 1.17.02, 6º Piso
1990 - 084 - Lisboa
Tel: +351 21 942 94 00
Fax: +351 21 941 78 99
info.pt@eu.omron.com
www.industrial.omron.pt

Lisboa Tel: +351 21 942 94 00
Oporto Tel: +351 22 715 59 00

Alemania

Tel: +49 (0) 2173 680 00
www.industrial.omron.de

Austria

Tel: +43 (0) 2236 377 800
www.industrial.omron.at

Bélgica

Tel: +32 (0) 2 466 24 80
www.industrial.omron.be

Dinamarca

Tel: +45 43 44 00 11
www.industrial.omron.dk

Finlandia

Tel: +358 (0) 207 464 200
www.industrial.omron.fi

Francia

Tel: +33 (0) 1 56 63 70 00
www.industrial.omron.fr

Hungría

Tel: +36 1 399 30 50
www.industrial.omron.hu

Italia

Tel: +39 02 326 81
www.industrial.omron.it

Noruega

Tel: +47 (0) 22 65 75 00
www.industrial.omron.no

Países Bajos

Tel: +31 (0) 23 568 11 00
www.industrial.omron.nl

Polonia

Tel: +48 (0) 22 645 78 60
www.industrial.omron.pl

Reino Unido

Tel: +44 (0) 870 752 08 61
www.industrial.omron.co.uk

República Checa

Tel: +420 234 602 602
www.industrial.omron.cz

Rusia

Tel: +7 495 648 94 50
www.industrial.omron.ru

Sudáfrica

Tel: +27 (0)11 608 3041
www.industrial.omron.co.za

Suecia

Tel: +46 (0) 8 632 35 00
www.industrial.omron.se

Suiza

Tel: +41 (0) 41 748 13 13
www.industrial.omron.ch

Turquía

Tel: +90 216 474 00 40
www.industrial.omron.com.tr

Más representantes de Omron
www.industrial.omron.eu

Sistemas de automatización

- Autómatas programables (PLC) • Interfaces hombre-máquina (HMI) • E/S remotas
- PC industriales • Software

Control de velocidad y posición

- Controladores de movimiento • Servosistemas • Convertidores de frecuencia

Componentes de control

- Controladores de temperatura • Fuentes de alimentación • Temporizadores • Contadores
- Relés programables • Procesadores de señal • Relés electromecánicos • Monitorización
- Relés de estado sólido • Interruptores de proximidad • Pulsadores • Contactores

Detección & Seguridad

- Sensores fotoeléctricos • Sensores inductivos • Sensores de presión y capacitivos
- Conectores de cable • Sensores para medición de anchura y desplazamiento
- Sistemas de visión • Redes de seguridad • Sensores de seguridad
- Unidades y relés de seguridad • Finales de carrera y de seguridad