

S8VK strømforsyninger

Pålidelig og nem drift - på verdensplan



- Et af de mest kompakte design på markedet
- Modstandsdygtig i barske miljøer
- Nem og hurtig installation

Kompakte strømforsyninger...

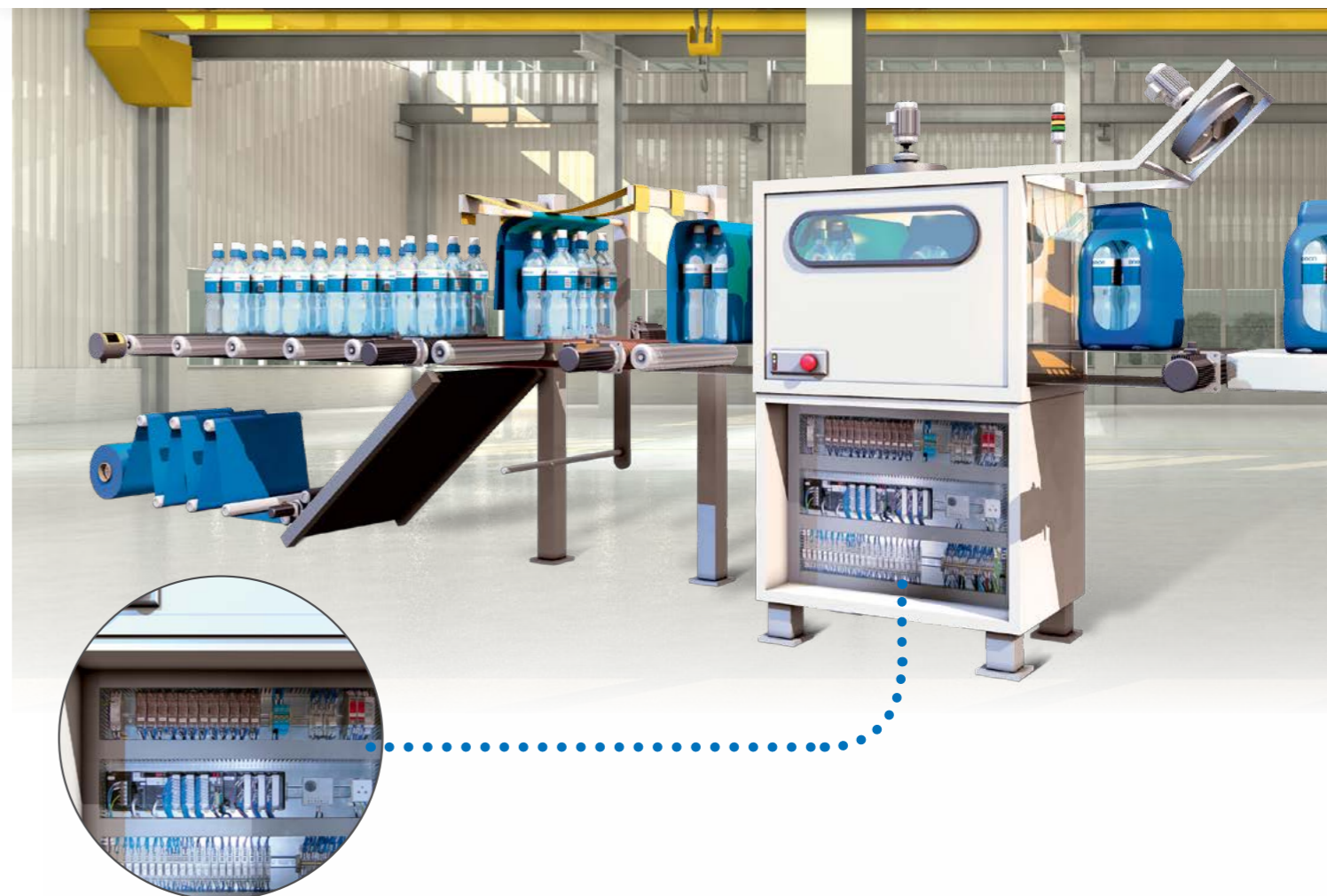
Omron har udviklet en ny og effektiv serie af kompakte strømforsyninger. Vores strømforsyninger har altid været kendt for høj kvalitet og praktisk design, hvilket gør dem sikre, driftssikre og nemme at installere. Den nye S8VK-serie løfter niveauet, og er endnu mere robust, kompakt og nem at anvende. Omron er en af de førende producenter i verden inden for udvikling og fremstilling af industrielle strømforsyninger. Vi lancerede vores første kompakte

produkt, S82K, i 1987, og vores kompakte S8VS-serie har været kundernes naturlige valg siden 2002.

For at sikre, at vi leverer den perfekte løsning til kundens specifikke behov, har Omron lanceret 3 forskellige serier: Den omkostningseffektive S8VK-C, standardmodellen S8VK-G/S8VK-T og den bedste i klassen S8VK-R (redundans enhed).



...som gør en verden til forskel!



Her får du 3 tungtvejende grunde til, at S8VK er den helt rigtige strømforsyning til dig:

Modstandsdygtig i barske miljøer

Omron er overbevist om, at kvaliteten af vores S8VK vil overgå dine højeste forventninger. Det robuste design og konstruktion kan modstå de mest krævende miljøer og sikrer stabil drift inden for et bredt driftstemperaturområde. De høje MTBF-tal betyder, at S8VK-strømforsyningerne bliver ved med at køre, hvor andre går i stå.

Enkel og hurtig installation

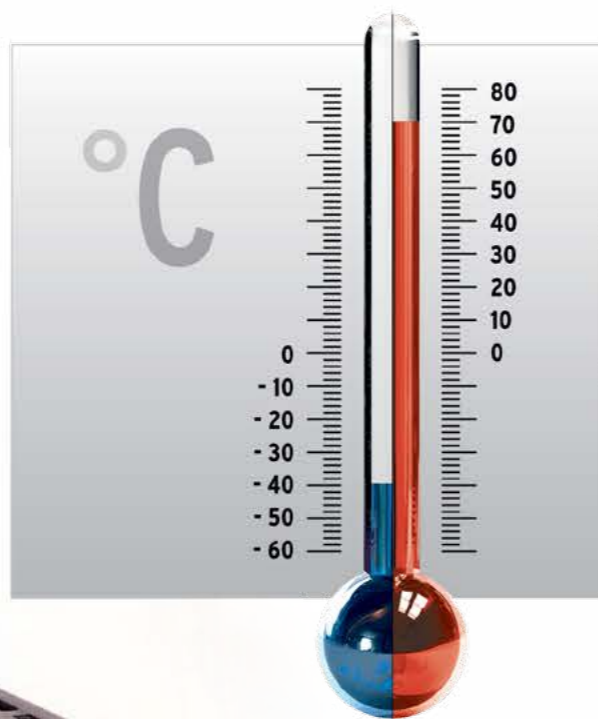
S8VK-serien giver dig ikke bare større fleksibilitet, når du designer din maskine. Du sparer også tid og reducerer omkostningerne takket være det minimale fortrådningsbehov og den enkle, én-håndsmontage, som det forbedrede DIN-skinne monteringsbeslag giver.

Det mest kompakte design på markedet

S8VK-serien er designet med pladsbesparelse i tankerne. Det er vores mest kompakte strømforsyningsudvalg nogen sinde, og serien er en af de mest kompakte på markedet i dag.

Modstandsdygtig i barske miljøer

Uanset hvor S8VK installeres, leverer enheden den samme driftssikre ydelse i hele sin levetid. Det udvidede driftstemperaturområde på -40 til +70°C garanterer stabil drift i alle slags miljøer, hvor andre strømforsyninger måske ikke kan følge med. Men seriens robuste designfordele slutter ikke her, for S8VK er også meget modstandsdygtig overfor vibrationer fra omkringværende maskineri pga. det forbedrede DIN-skinne monteringsbeslag.



Nem og hurtig installation

Gør livet nemmere

Du behøver kun at kigge på installationsprocessen for at finde et eksempel på vores fokus på detaljer, da vi udviklede denne strømforsyning, som vil gøre dit liv nemmere. Enheden monteres i et ruf ved ganske enkelt at klikke den på en standard DIN-skinne med én hånd. Enkelt og tidsbesparende! Herudover er S8VK udstyret med et dobbelt sæt DC-udgangsterminaler (3 til den negative terminal), så du vil også bruge mindre tid på fortrådningen.



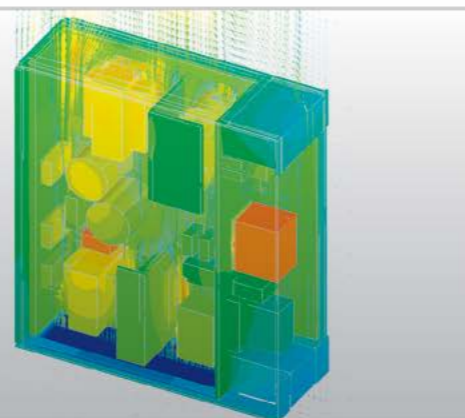
Garanteret lang levetid

S8VK er designet i overensstemmelse med internationale sikkerhedsstandarder til globale markeder, og er endda godkendt til maritime applikationer. S8VK leveres med fuld garanti på alle modeller, uanset hvilket land din maskine eksporteres til! De høje MTBF-tal betyder, at din S8VK-strømforsyning bliver ved med at køre, hvor andre fejler.

Det mest kompakte design på markedet

Designet med reduktion i tankerne

Omron ved, at størrelse er vigtig ved design af maskiner, og derfor anvendte vi vores eksklusive software til termisk simulation, da vi designede S8VK. Det giver en høj effektivitet i en kompakt størrelse, som er 13% mindre end tilsvarende strømforsyninger, og derved en af de mindste på markedet af denne type.



Termisk billede



Komponenter

361° konceptet

Passer perfekt til dine behov

For at sikre at vi har den perfekte løsning til alle behov, kører Omron med 3 forskellige serier:

- Den omkostningseffektive S8VK-C Lite serie med kompromisløs kvalitet.
- Standardmodellen, S8VK-G/S8VK-T Pro Line, er vores "installér og glem"-løsning med længere levetid, mere beskyttelse og flere funktioner.
- Den bedste i klassen, S8VK-R Pro plus (redundans enhed), er designet til specifikke applikationer og særlige behov.

Vores 361° produktlinje koncept giver ikke kun en helhedsløsning, men sætter også dig i centrum af produktudvælgelsesprocessen. Det er en tilgang, der leder til det perfekte match - dvs. et match med den ekstra grad af tillid der følger med, når du vælger Omron.

Omfatter	LITE S8VK-C	PRO S8VK-G, S8VK-T	PROplus
Input	100-240 VAC, 90-350 VDC	100-240 VAC, 90-350 VDC, 3x380-480 VAC	For redundans system med høj driftssikkerhed.
Driftstemperatur	-25 til 60°C	-40 til 70°C	Funktioner:
EMI	EN55011 klasse A	EN55011 klasse B	1. LED for redundans OK
EN61000-3-2	Nej	Ja	2. LED for strøm afbalancering
Parallel drift	Nej	Ja	3. Signalludgang for statusbekræftelse
CE og godkendelser	CE, EN60950-1/ EB50178, cULus, cURus	CE, EN60950-1, EN50178, cULus, cURus, Lloyd's Register	
Sikkerhedsstandard	SELV (EN50178/ UL60950-1) EN50274 for terminaldele.	SELV (EN60950-1/ EN50178) EN50274 for terminaldele. EN61558-2-16 PELV (EN60204-1)	
Yderligere funktioner	Nej	Strømboost 120%	



S8VK

Serieudvalg

Bestillingsoplysninger

S8VK-G-serien



Type	Nominel effekt	Indgangsspænding	Udgangsspænding	Udgangsstrøm	Størrelse (B x H x D) [mm]	Bestillingskode		
Strømforsyning 1-faset	15 W	100 til 240 V AC	5 V	3 A	22,5 x 90 x 90	S8VK-G01505		
			12 V	1,2 A		S8VK-G01512		
			24 V	0,65 A		S8VK-G01524		
	30 W		Tilladt spændingsinterval: 85 til 264 V AC, 90 til 350 V DC, 2 faser under 240 V AC	5 V		5 A	32 x 90 x 90	S8VK-G03005
				12 V		2,5 A	S8VK-G03012	
				24 V		1,3 A	S8VK-G03024	
	60 W	12 V		4,5 A	32 x 90 x 110	S8VK-G06012		
		24 V		2,5 A	S8VK-G06024			
		24 V		5 A	40 x 125 x 113	S8VK-G12024		
	240 W	24 V	10 A	60 x 125 x 140	S8VK-G24024			
		48 V	5 A	S8VK-G24048				
	480 W	24 V	20 A	95 x 125 x 140	S8VK-G48024			
48 V		10 A	S8VK-G48048					

S8VK-T-serien



Type	Nominel effekt	Indgangsspænding	Udgangsspænding	Udgangsstrøm	Størrelse (B x H x D) [mm]	Bestillingskode
Strømforsyning Trefaset	120 W	3 x 380 til 480 V AC	24 V	5 A	40 x 125 x 113	S8VK-T12024
	240 W	2 x 380 til 480 V AC	24 V	10 A	60 x 125 x 140	S8VK-T24024
	480 W	450 til 600 V DC	24 V	20 A	95 x 125 x 140	S8VK-T48024
	960 W	3 x 380 til 480 V AC 2 x 380 til 480 V AC	24 V	40 A	135 x 125 x 170	S8VK-T96024

S8VK-C-serien



Type	Nominel effekt	Indgangsspænding	Udgangsspænding	Udgangsstrøm	Størrelse (B x H x D) [mm]	Bestillingskode
Strømforsyning 1-faset	60 W	1-faset	24 V	2,5 A	32 x 90 x 110	S8VK-C06024
	120 W	100 til 240 V AC	24 V	5 A	40 x 125 x 113	S8VK-C12024
	240 W	Tilladt spændingsinterval: 85 til 264 V AC 90 til 350 V DC, 2 faser under 240 V AC	24 V	10 A	60 x 125 x 140	S8VK-C24024
	480 W		24 V	20 A	95 x 125 x 140	S8VK-C48024

S8VK-R-serien



Type	Indgangsspænding	Udgangsstrøm	Størrelse (B x H x D) [mm]	Bestillingskode
Redundansmodul	5 til 30 V DC	10 A	32 x 90 x 110	S8VK-R10
	10 til 60 V DC	20 A	40 x 125 x 113	S8VK-R20

Specifikationer

S8VK-G-serien

Model	Nominel effekt	15 W			30 W			60 W		120 W		240 W		480 W	
		Udgangsspænding	5 V	12 V	24 V	5 V	12 V	24 V	12 V	24 V	24 V	24 V	48 V	24 V	48 V
Virkningsgrad (typisk)	230 V AC-indgang	77 %	80 %	79 %	82 %	86 %	85 %	88 %	89 %	92 %			93 %		
Indgang	Nominel indgangsspænding	100 til 240 V AC													
	Tilladt spændingsinterval	85 til 264 V AC, 90 til 350 V DC 2 faser under 240 V AC													
Udgang	Spændingsjusteringsinterval	-10 % til 15 % (med V.ADJ)													
	Variationer grundet forsyningsspænding	Maks. 0,5 % (ved indgang på 85 til 264 V AC, 100 % belastning)													
	Variationer grundet belastning	3,0 % maks. (5 V), 2,0 % maks. (12 V), 1,5 % maks. (24, 48 V), ved 0 % til 100 % belastning													
	Variationer grundet temperatur	maks. 0,05 %/°C													
Beskyttelse mod overbelastning	Ja, 130 % af nominel strømtype														
Strømboost	120 % af nominel strøm														
Overspændingsbeskyttelse	Ja														
Omgivelsestemperatur ved drift	-40 til 70 °C (-40 til 158 °F)														
Serieldrift	Ja, op til 2 enheder														
Paralleldrift	Ja, op til 2 enheder														
EMI	Overholder EN 61204-3, EN 55011 klasse B														
EMS	Overholder EN 61204-3 alvorlighedsniveauer														
Harmoniske strømmissioner	Overholder EN 61000-3-2														
Godkendte standarder	UL: UL508 (liste), UL 60950-1, cUL: CSA C22.2 nr. 107.1 og nr. 60950-1, UL 1310 klasse 2 udgang til 15 W, 30 W, 60 W EN/VDE: EN 50178 (=VDE0160), EN 60950-1 (=VDE0805) Maritimt godkendelse (Lloyd's Register) ANSI/ISA 12.12.01														
Overholdte standarder	SELV (EN 60950-1/EN 50178/UL 60950-1), PELV(EN 60204-1, EN 50178), Transformatorsikkerhed (EN 61558-2-16), EN 50274 for terminaldele														
Beskyttelsesgrad	IP20 af EN/IEC 60529														

S8VK

Serieudvalg

S8VK-T-serien

Model	Nominel effekt	120 W	240 W	480 W	960 W
Virkningsgrad (typisk ved 400 V AC)		88,6 %	88,1 %	91,1 %	91,8 %
Indgang	Nominel indgangsspænding	3 x 380 til 480 V AC, 2 x 380 til 480 V AC, 450 til 600 V DC			3 x 380 til 480 V AC 2 x 380 til 480 V AC
	Tilladt spændingsinterval	3 x 320 til 576 V AC, 2 x 340 til 576 V AC, 450 til 810 V DC			3 x 320 til 576 V AC 2 x 340 til 576 V AC
Udgang	Spændingsjusteringsinterval	22,5 til 29,5 V (med V.ADJ)			
	Variationer grundet forsyningsspænding	maks. 0,5 % (ved 3 x 320 til 576 V AC-indgang, 100 % belastning)			
	Variationer grundet belastning	maks. 1,5 % ved 0 til 100 % belastning			
	Variationer grundet temperatur	maks. 0,05 %/°C			
Beskyttelse mod overbelastning	Ja, 125 % af nominel strømtype				
Strømboost	120 % af nominel strøm				
Overspændingsbeskyttelse	Ja				
Omgivelsestemperatur ved drift	-40 til 70 °C (-40 til 158 °F)				
Serieldrift	Ja, op til 2 enheder				
Paralleldrift	Ja, op til 2 enheder				
EMI	Overholder EN 61204-3, EN 55011 klasse B				
EMS	Overholder EN 61204-3 alvorlighedsniveauer				
Harmoniske strømmissioner	Overholder EN 61000-3-2				
Godkendte standarder	UL: UL 508 (liste), ANSI/ISA 12.12.01 EN/VDE: EN 50178 (=VDE 0160), Maritimt godkendelse (Lloyd's Register)		UL: UL 508 (liste), ANSI/ISA 12.12.01, UL 60950-1, CSA: C22.2 nr. 60950-1, EN/VDE: EN 50178 (=VDE 0160), EN 60950-1 (=VDE 0805), Maritimt godkendelse (Lloyd's Register)		
Overholdte standarder	SELV (EN 60950-1/EN 50178/UL 60950-1), PELV(EN 60204-1, EN 50178), Transformatorsikkerhed (EN 61558-2-16), EN 50274 for terminaldele				
Beskyttelsesgrad	IP20 af EN/IEC 60529				

S8VK-C-serien

Type	Nominel effekt	60 W	120 W	240 W	480 W
	Udgangsspænding	24 V	24 V	24 V	24 V
Virkningsgrad (typisk)	230 V AC-indgang	88 %	89 %	89 %	92 %
Indgang	Nominel indgangsspænding	100 til 240 V AC			
	Tilladt spændingsinterval	85 til 264 V AC, 90 til 350 V DC, 2 faser under 240 V AC.			
	Strømspids ved indkobling ved 230 V AC	maks. 40 A			
Udgang	Spændingsjusteringsinterval	-10 % til 15 % (med V.ADJ)			
Andre funktioner	Beskyttelse mod overbelastning	Ja			
	Overspændingsbeskyttelse	Ja (farve: grøn), lys fra 80 % til 90 % af den nominelle spænding			
Andet	Omgivelsestemperatur ved drift	-25 til 60 °C (13 til 140 °F)			
	Opbevaringstemperatur	-25 til 65 °C (13 til 149 °F)			
	Udgangsindikator	Ja			
	EMI	Overholder EN61204-3, EN55011 klasse A			
	EMS	Overholder EN 61204-3 alvorlighedsniveauer			
Godkendte standarder	UL: UL508 (liste), UL 60950-1, cUL: CSA C22.2 nr.107.1 og No.60950-1, EN/VDE: EN 50178 (=VDE0160), EN 60950-1 (=VDE0805)				
Beskyttelsesgrad	IP20 af EN/IEC 60529				

S8VK-R-serien (redundansenheder)

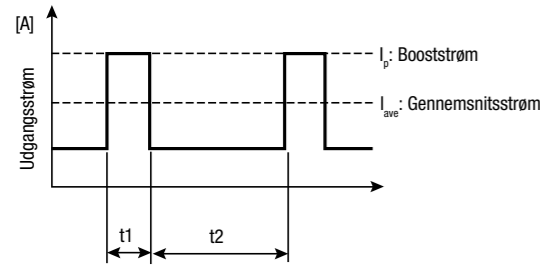
Type	S8VK-R10	S8VK-R20
Nominel indgangsspænding	5 til 30 V	10 til 60 V
Udgangsstrøm	10 A	20 A
Spændingsfald	Maks. 0,7 V ved 10 A	Maks. 0,9 V ved 20 A
Driftstemperaturområde	-40 til 70 °C	-40 til 70 °C
Sikkerhedsstandard	UL 60950-1, UL 508, cURus, cULus, EN 50178, EN 60950-1	
Signaludgang	Maks. 30 V DC 50 mA ved foto-MOS-relæ	
Visning redundans OK	LED (grøn), funktion til visning af, at begge PS fungerer normalt.	
balancekontrollisplay	LED (grøn), funktion til balancering af 2 enheders ps udgangsspænding	
Jordterminal	-	Ja, en til chassisjordforbindelse

Specifikationer

S8VK-G/S8VK-T-serien

Strømbøstfunktion

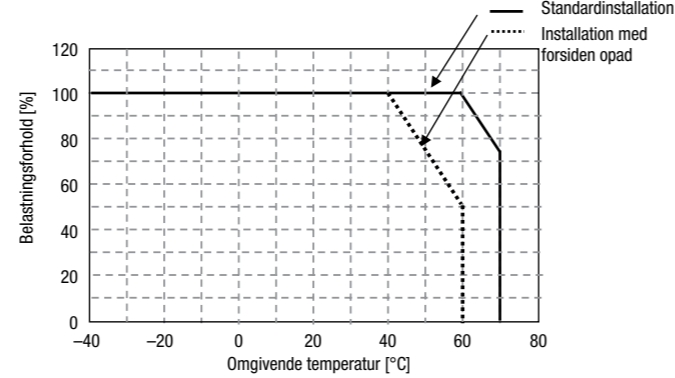
- Lad ikke booststrømmen fortsætte i mere end 10 sekunder. Lad heller ikke driftscyklussen overskride følgende betingelser. Disse forhold kan beskadige strømforsyningen.
- Sørg for, at den gennemsnitlige strøm for en booststrømcyklus ikke overstiger den nominelle udgangsstrøm. Dette kan beskadige strømforsyningen.
- Reducer belastningen for boostarbejdsstrømmen ved at justere den omgivende temperatur og monteringsretningen.



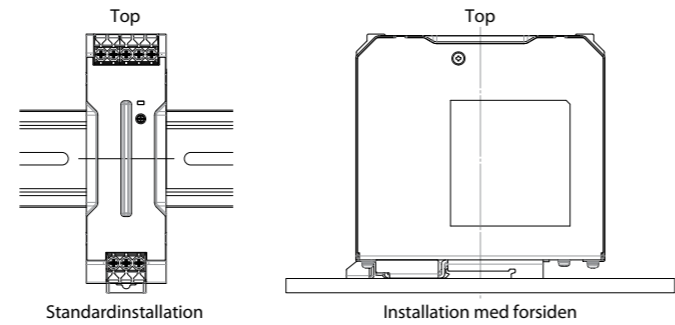
Definerede forhold for strømboost tilgængelighed.

- $t1 \leq 10$ s
 - $I_p \leq$ Nominel booststrøm
 - $I_{ave} \leq$ Nominel belastning
- $$\text{Brug} = \frac{t1}{t1 + t2} \times 100 [\%] \leq 30\%$$

Reduktionskurve (som reference)



Ved standardinstallation.
-40 til 60 °C (-40 til 140 °F) ved 100 % belastning
Reduktion på -2,5 % af belastningen/K fra 60 til 70 °C (fra 140 til 158 °F)



Klemmer og fortrådning

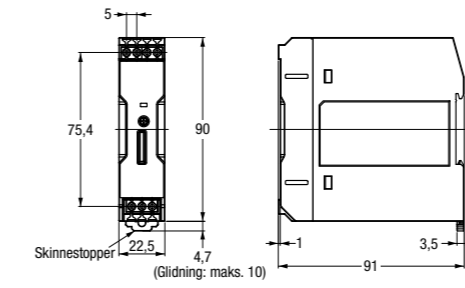
S8VK (15/30/60/120/240/480/960 W)

Model	INDGANG		UDGANG		PE	
	American Wire Gauge	Massiv ledning/ Flertrådet ledning	American Wire Gauge	Massiv ledning/ Flertrådet ledning	American Wire Gauge	Massiv ledning/ Flertrådet ledning
S8VK-G01505	AWG24 til 12	0,25 til 4 mm ² / 0,25 til 2,5 mm ²	AWG20 til 12	0,5 til 4 mm ² / 0,5 til 2,5 mm ²	AWG14 eller tykkere	2,5 mm ² eller tykkere/ 2,5 mm ² eller tykkere
S8VK-G01512			AWG22 til 12	0,35 til 4 mm ² / 0,35 til 2,5 mm ²		
S8VK-G01524			AWG24 til 12	0,25 til 4 mm ² / 0,25 til 2,5 mm ²		
S8VK-G03005	AWG24 til 12	0,25 til 4 mm ² / 0,25 til 2,5 mm ²	AWG18 til 12	0,75 til 4 mm ² / 0,75 til 2,5 mm ²		
S8VK-G03012			AWG20 til 12	0,5 til 4 mm ² / 0,5 til 2,5 mm ²		
S8VK-G03024			AWG22 til 12	0,35 til 4 mm ² / 0,35 til 2,5 mm ²		
S8VK-G06012	AWG22 til 12	0,35 til 4 mm ² / 0,35 til 2,5 mm ²	AWG18 til 12	0,75 til 4 mm ² / 0,75 til 2,5 mm ²		
S8VK-G06024/ S8VK-C06024			AWG20 til 12	0,5 til 4 mm ² / 0,5 til 2,5 mm ²		
S8VK-G12024/ S8VK-C12024	AWG22 til 10	0,35 til 6 mm ² / 0,35 til 4 mm ²	AWG18 til 10	0,75 til 6 mm ² / 0,75 til 4 mm ²	AWG14 eller tykkere	2,5 mm ² eller tykkere/ 2,5 mm ² eller tykkere
S8VK-G24024/ S8VK-C24024	AWG20 til 10	0,5 til 6 mm ² / 0,5 til 4 mm ²	AWG14 til 10	2,5 til 6 mm ² / 2,5 til 4 mm ²		
S8VK-G24048/ S8VK-C48024			AWG18 til 10	0,75 til 6 mm ² / 0,75 til 4 mm ²		
S8VK-G48024	AWG16 til 10	1,5 til 6 mm ² / 1,5 til 4 mm ²	AWG12 til 10	4 til 6 mm ² / 4 mm ²		
S8VK-G48048			AWG14 til 10	2,5 til 6 mm ² / 2,5 til 4 mm ²		
S8VK-T12024	AWG24 til 10	0,25 til 6 mm ² / 0,25 til 4 mm ²	AWG18 til 10	0,75 til 6 mm ² / 0,75 til 4 mm ²		
S8VK-T24024	AWG22 til 10	0,35 til 6 mm ² / 0,35 til 4 mm ²	AWG14 til 10	2,5 til 6 mm ² / 2,5 til 4 mm ²		
S8VK-T48024	AWG20 til 10	1,5 til 6 mm ² / 1,5 til 4 mm ²	AWG12 til 10	4 til 6 mm ² / 4 mm ²		
S8VK-T96024	AWG16 til 10	1,5 til 16 mm ² / 1,5 til 16 mm ²	AWG8 til 6	10 til 16 mm ² / 10 til 16 mm ²		

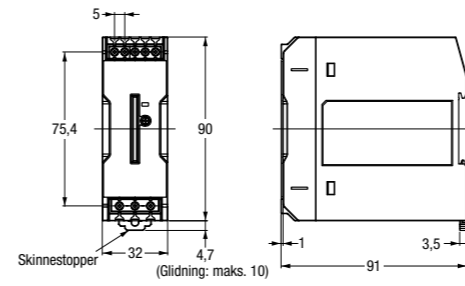
* Ledninger skal afsoleres: 8 mm

S8VK mål

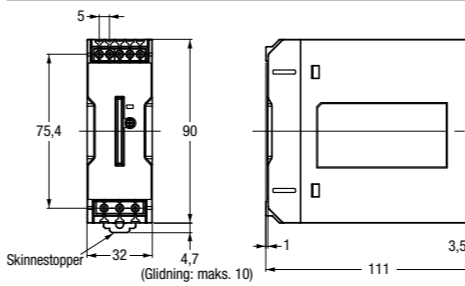
S8VK-G015



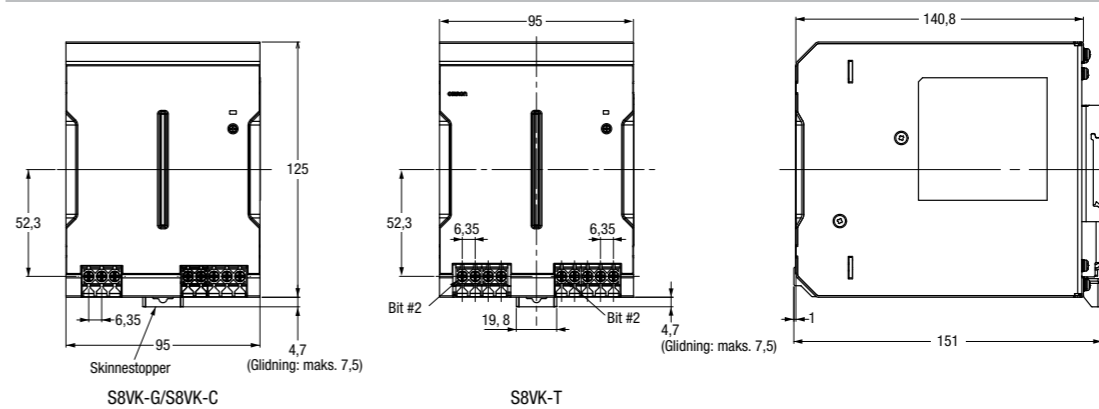
S8VK-G030



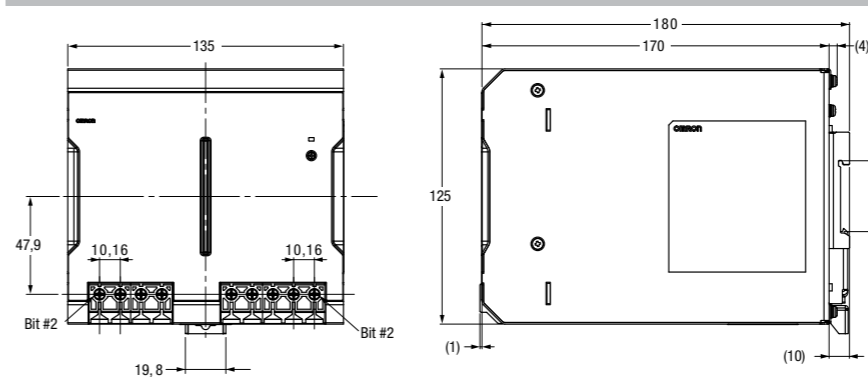
S8VK-G060/S8VK-C06024



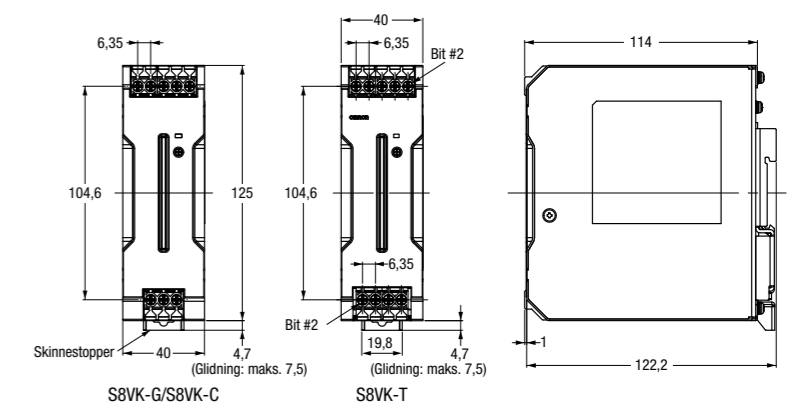
S8VK-G480/S8VK-C48024/S8VK-T48024



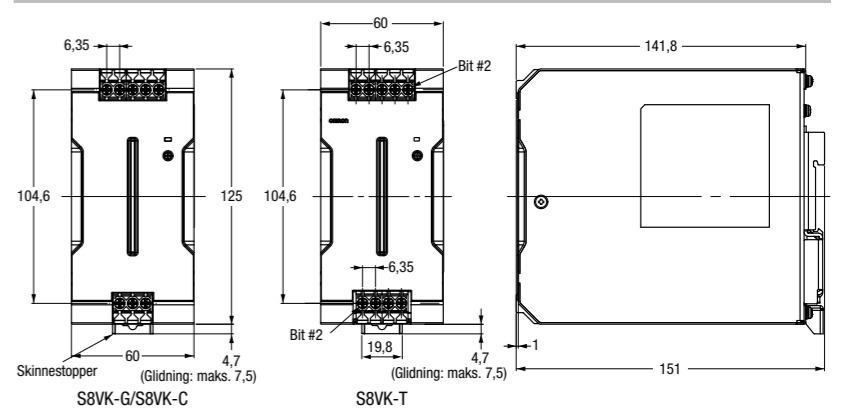
S8VK-T96024



S8VK-G12024/S8VK-C12024/S8VK-T12024



S8VK-G240/S8VK-C24024/S8VK-T24024



Vil du gerne vide mere?

Omron Electronics A/S

 +45 43 44 00 11

 industrial.omron.dk

Følg os!

 omron.me/socialmedia_dk

DANMARK

Omron Electronics A/S

Tel: +45 43 44 00 11

Fax: +45 43 44 02 11

industrial.omron.dk

omron.dk@eu.omron.com

Belgien

Tel: +32 (0) 2 466 24 80

industrial.omron.be

Finland

Tel: +358 (0) 207 464 200

industrial.omron.fi

Frankrig

Tel: +33 (0) 1 56 63 70 00

industrial.omron.fr

Holland

Tel: +31 (0) 23 568 11 00

industrial.omron.nl

Italien

Tel: +39 02 326 81

industrial.omron.it

Norge

Tel: +47 (0) 22 65 75 00

industrial.omron.no

Polen

Tel: +48 22 458 66 66

industrial.omron.pl

Portugal

Tel: +351 21 942 94 00

industrial.omron.pt

Rusland

Tel: +7 495 648 94 50

industrial.omron.ru

Schweiz

Tel: +41 (0) 41 748 13 13

industrial.omron.ch

Spanien

Tel: +34 913 777 900

industrial.omron.es

Storbritannien

Tel: +44 (0) 1908 258 258

industrial.omron.co.uk

Sverige

Tel: +46 (0) 8 632 35 00

industrial.omron.se

Sydafrika

Tel: +27 (0)11 579 2600

industrial.omron.co.za

Tyrkiet

Tel: +90 212 467 30 00

industrial.omron.com.tr

Tyskland

Tel: +49 (0) 2173 680 00

industrial.omron.de

Tjekkiet

Tel: +420 234 602 602

industrial.omron.cz

Ungarn

Tel: +36 1 399 30 50

industrial.omron.hu

Østrig

Tel: +43 (0) 2236 377 800

industrial.omron.at

Flere Omron-repræsentanter

industrial.omron.eu