

# Tid er penge!

Takket være den moderne kommunikationsteknologis fremskridt er moderne fabrikker fulde af decentrale enheder, der kan afgive store mængder data. Hvor stor en del af disse data, der kan forvandles til nyttige informationer, er imidlertid stadig en interessant udfordring.



Advanced Industrial Automation



Omron har udviklet et nyt koncept ved navn 'Smart Active Parts'. Smart Active Parts gør teknikerne i stand til at forvandle alle de informationer, der er tilgængelige i moderne maskiner, til en nyttig information på operatørterminaler (HMI) ved hjælp af blot fire enkle trin.

## Konventionel HMI-programmering

Efterhånden som HMI-terminalen udvikler sig til et komplet maskinadministrationsværktøj, vokser behovet for at have kontrol over alle decentrale enheder i en maskine.

For at kunne designe en innovativ og brugervenlig betjening (HMI), der gør operatørerne i stand til at konfigurere, idriftsætte, betjene og vedligeholde en maskine, skal man:

- Programmere operatørterminalen
- Programmere kommunikationen til den decentrale enhed
- Programmere PLC'en til at kommunikere og opsamle data fra den decentrale enhed
- Teste kommunikationen
- Teste PLC-programmet
- Teste HMI-programmet

Programmering og test består af mange separate trin, og det tager designerne lang tid at udføre dem.

## Fire enkle trin: Klik og konfigurer

Omrons løsning sparer designerne en masse tid ved at bruge Smart Active Parts og smarte decentrale enheder. Med blot fire enkle trin kan du oprette en komplet HMI-side til håndtering af en enhed:

1. Opret et nyt projekt
2. Åbn biblioteket med Smart Active Parts
3. Vælg en Smart Active Part
4. Konfigurer kommunikationsindstillingerne

Smart Active Parts følger gratis med softwarepakken til Omrons NSHMI serie, NS-Designer.

Konventionelt design af en HMI-applikation kræver, at udvikleren mestrer PLC-/ HMI-programmering og kommunikation til de decentrale enheder.

**Med Smart Active Parts er der ikke brug for nogen af delene!**

## Hvad er Smart Active Parts?

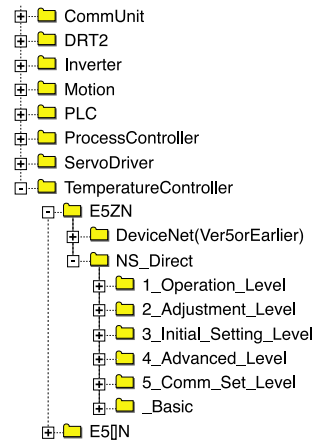
Smart Active Parts er forudprogrammerede, gennemtestede visualiseringsobjekter med kommunikationskode, som giver HMI-designeren adgang til at bruge simpel 'drag & drop'.

Disse visualiseringsobjekter er skrevet og testet af Omron og kaldes smarte og aktive, fordi de automatiserer kommunikationen med Omrons smarte decentrale enheder. Til forskel fra konventionelle visualiseringsobjekter kommunikerer Smart Active Parts automatisk med deres tilknyttede decentrale enheder, når der er behov for det. De kan bruges til at konfigurere, idriftsætte, betjene og vedligeholde enhederne, uden at der skal skrives en eneste linje kode i PLC'en eller HMI'en. Det betyder en kraftig reduktion af udviklings- og fejlsøgningstiden!

## Hvad med smarte decentrale enheder?

Omron tilbyder et stort udvalg af smarte decentrale enheder (f.eks. temperaturregulatorer, frekvensomformere, følere osv.). Der findes over 1000 Smart Active Parts, og der er oftest flere pr. enhed, som gør det muligt at konfigurere, idriftsætte, betjene eller vedligeholde de decentrale enheder.

Disse enheder kaldes Smart, fordi de er selvvedligeholdende. De overvåger konstant de vigtigste parametre og rapporterer efter behov resultaterne til HMI-terminalen via den indbyggede kommunikation. Dette foregår, uden at HMI-terminalen eller PLC'en behøver at have ansvaret for at kontrollere hver enkelt enhed. Det reducerer belastningen på netværket, PLC'en og HMI-terminalen, og dermed forbedres den samlede performance, som hastighed og reaktionsevne, for maskinen.

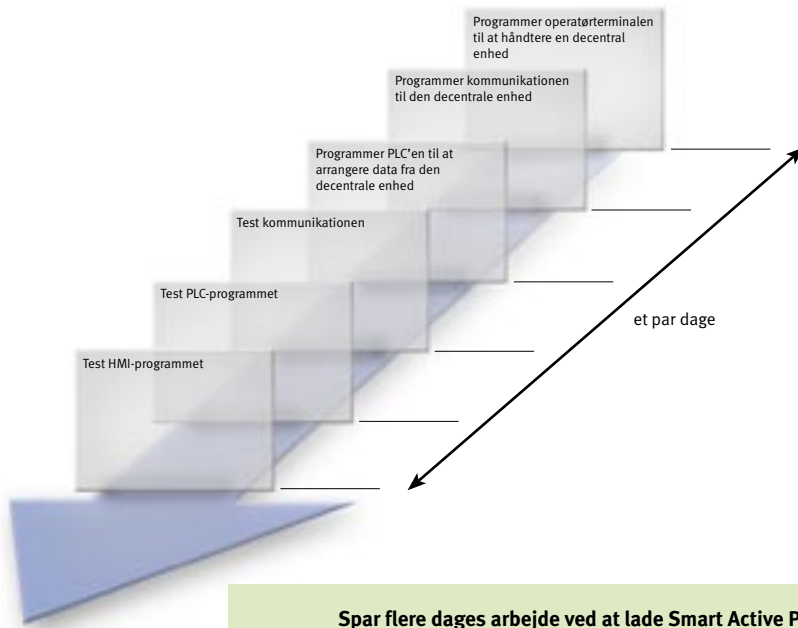


Biblioteket indeholder allerede Smart Active Parts til næsten alle Omrons-decentrale enheder, og det bliver større måned for måned.

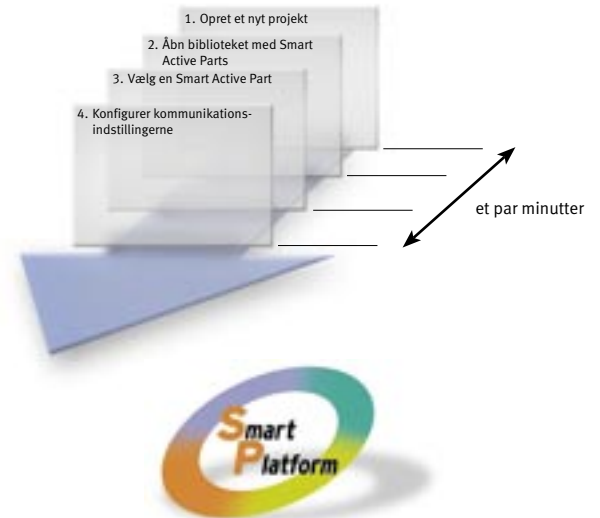
Har du lyst til at se, hvor meget tid du kan spare med Smart Active Parts?

Besøg <http://ns.europe.omron.com>, og se demoen.

## Fra programmering...



## ...til Klik og Konfigurer i fire trin.



Spar flere dages arbejde ved at lade Smart Active Parts gøre arbejdet for dig!

OMRON EUROPE B.V. Wegalaan 67-69, NL-2132 JD, Hoofddorp, Holland. Tel: +31 (0) 23 568 13 00 Fax: +31 (0) 23 568 13 88 [www.europe.omron.com](http://www.europe.omron.com)

**DANMARK**  
Omron Electronics A/S  
Lykkebækvej 2, DK-4600 Køge  
Tel: +45 43 44 00 11  
Fax: +45 43 44 02 11  
[www.omron.dk](http://www.omron.dk)  
[omron\\_dk@eu.omron.com](mailto:omron_dk@eu.omron.com)

AUTORISERET FORHANDLER:

Selvom vi gør alt for at være perfekte, stiller Omron Europe B.V. og tilhørende datterselskaber ingen garanti for eller fremsætter ikke erklæringer om korrektheden eller pålideligheden af de oplysninger, der er beskrevet i denne brochure. Omron Europe B.V. og datterselskaberne er ikke ansvarlige for eventuelle ændringer uden forudgående varsel.

SFP2\_Smart Active Parts\_DAO1\_0405

# OMRON