

## OS32C SIKKERHEDSLASERSCANNER

Kompakt og intelligent laser scanner



» Energibesparelse på op til 50%

» Enkel og alsidig

» Nem håndtering og installation

# Lav profil for nem installation

*Omrons OS32C sikkerhedslaserscanner - en af verdens mest kompakte og alsidige sikkerhedslaserscannere - sikrer nem håndtering og installation, samt et lavt energiforbrug.*

*Det kompakte hus gør det muligt, at installere scanneren hvor der kun er meget lidt plads, f.eks. på AGV'er (Automated Guided Vehicles). Samtidig giver detekteringsvinklen på op til 270° dækning af to sider med blot én scanner.*

## Alsidige løsninger

- Til kollisionsforebyggelse for AGV'er
- Til detektering af indtrængning gennem en indgang
- Til persondetektering i et farligt maskinområde (gulvscanning)

## Funktioner

- Nem konfiguration af komplekse zoner
- Enkel fortrådning
- Udskiftelig sensor, uden behov for omprogrammering
- Responstiden kan indstilles fra 80 ms til 680 ms
- Flere kabeladgangsmuligheder
- Funktion til overvågning af referencegrænse



## 104,5 mm Lav profil

giver en kompakt og alsidig sikkerhedslaserscanner



## 1,3 kg Letvægtshus

til nem håndtering og installation



## 5 W Lavt energiforbrug

reducerer belastningen af batteriet på et AGV (3,75 W i standby tilstand)

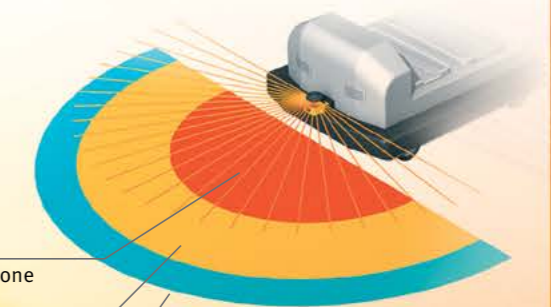
Detekteringsvinkel  
op til 270°

Sikkerhedszone  
op til 3 m

Advarselszone 1 og 2  
op til 10 m

## Fleksible zonekonfigurationer

Til komplekse AGV applikationer er der mulighed for at indstille op til 70 kombinationer – hver med én sikkerhedszone og to advarselszoner. De to advarselszoner kan indstilles til at understøtte forskellige formål, f.eks. advarselslyd og hastighedsstyring.



Sikkerhedszone

Advarselszone 1

Advarselszone 2

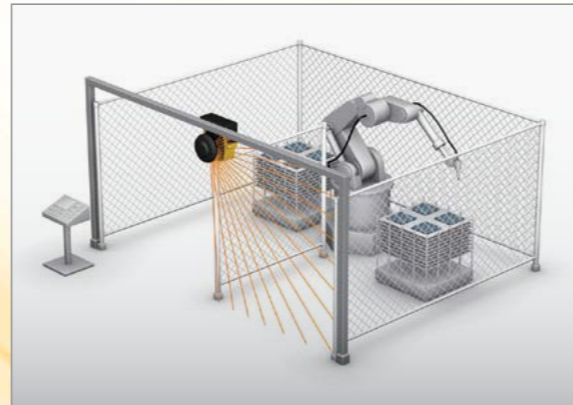
## Alsidig scanner, der løser mange applikationer

### Indtrængningsdetektering

En funktion til overvågning af referencegrænse kan detektere forstyrrelse/indtrængning uden fysisk at blokere indgangen. OS32C kan ved ændring af zoneindstillingerne understøtte forskellige driftsmønstre.



Mulighed for at vælge sikkerhedszone



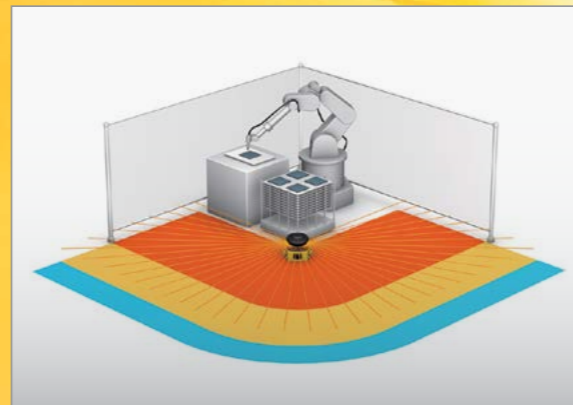
Indtrængningsdetektering med lodret installation

### Persondetektering

OS32C's kompakte hus gør det muligt at montere den i selv de mindste maskiner. Den brede detektionsvinkel på 270° kan dække 2 sider med en enkelt scanner.



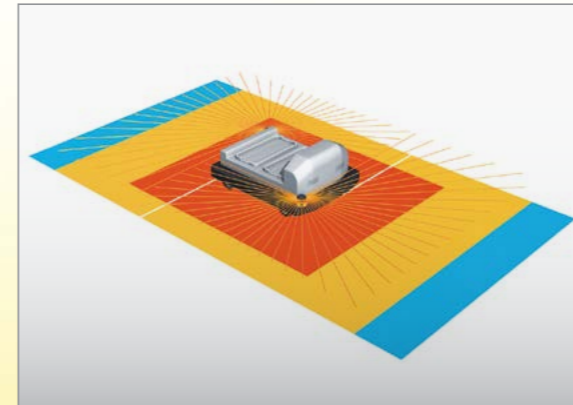
Overvågning inde i maskinen



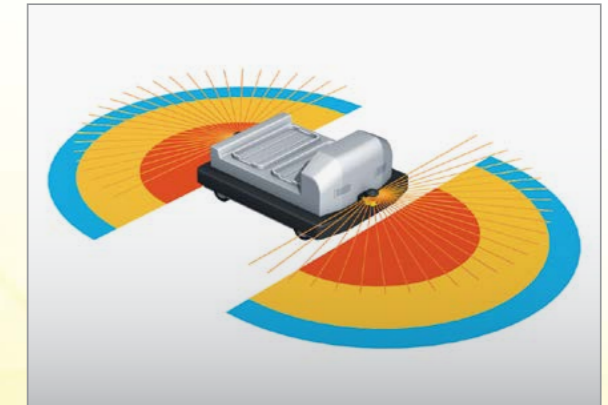
Persondetektering på 270°

### Kollisionsforebyggelse

Lille, let og kompakt hus sikrer nem installation på et AGV. Lavt strømforbrug (5 W) reducerer belastningen af batteriet på et AGV (3,75 W i standby tilstand). Op til 70 zonesæt kombinationer understøtter komplekse AGV-spor.



All-around overvågning



Overvågning af for-/bagside



### Driftstilstande kan hurtigt bestemmes

Otte sektor indikatorer viser retningen for indtrængningen. Displayet på fronten viser driftstilstanden og fejlkoder.

### Integreret styring via EtherNet

Verdens første EtherNet kompatible sikkerhedslaserscanner gør det muligt for brugeren, ved hjælp af flere scannere, at tjekke driftstatus og analysere årsagen til et nødstop via LAN, selv i større applikationer.

## Nye praktiske og brugervenlige funktioner

OS32C bruger TOF-måling (time-of-flight) til at bestemme afstande. Scanneren udsender en laserpuls, og når pulsen rammer objektet, sendes signalet tilbage til scanneren. OS32C sammenligner derefter afstanden/placeringen på objektet med den afgrænsede sikkerhedszone.

### Nem konfiguration af komplekse zoner

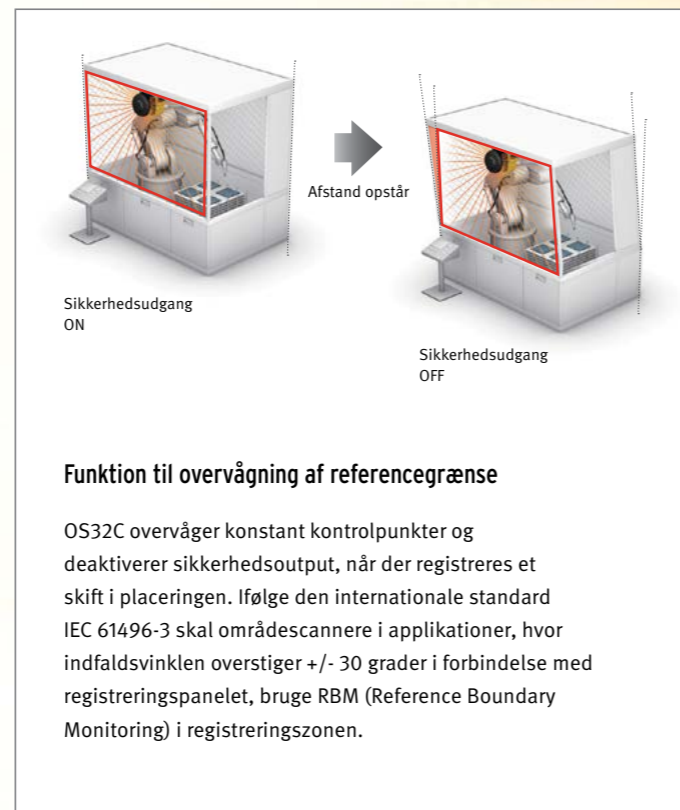
Konfiguration af sikkerheds- og advarselszoner kan ske i real tid ved hjælp af en PC. Konfiguration kan også foretages offline og downloades på et senere tidspunkt.

### 3 Adgangsniveauer

- Operatørniveau
- Vedligholdelsesniveau (ikke sikkerhedsrelaterede parametre)
- Superbrugerniveau

### Responstiden kan indstilles fra 80 ms til 680 ms

Justering af responstiden kan hjælpe med at filtrere fejlagtige registreringer fra (maskinstop), der skyldes forureningskilder i omgivelserne.



### Funktion til overvågning af referencegrænse

OS32C overvåger konstant kontrolpunkter og deaktiverer sikkerhedsoutput, når der registreres et skift i placeringen. Ifølge den internationale standard IEC 61496-3 skal områdescannere i applikationer, hvor indfaldsvinklen overstiger +/- 30 grader i forbindelse med registreringspanelet, bruge RBM (Reference Boundary Monitoring) i registreringszonen.

### Status og måledata via EtherNet/IP™

OS32C systemets status, zone status og måledata kan overføres via EtherNet / IP.



### Udskiftelig sensor, uden omprogrammering

Der er ikke behov for omprogrammering, hvis en sensor skal udskiftes, da konfigurationen er lagret i I/O blokken. Det er derfor hurtigt og nemt at erstatte en beskadiget sensor.

### Enkel fortrådning

Omron STI's innovative I/O metode kræver færre indgange, selvom der konfigureres i flere zoner. Det kræver kun 4 indgange for at vælge mellem 6 zonesæt. Hvis alle 8 indgange bruges, er der op til 70 tilgængelige zonesæt.

### Flere kabeladgangsmuligheder

For at kunne skræddersy OS32C til din installation findes der to valgmuligheder for placering af strøm og EtherNet forbindelser:

- OS32C-BP og OS32C-BP-DM (Kabeladgang fra bagsiden)
- OS32C-SP1 og OS32C-SP1-DM (Kabeladgang fra venstre side)

Disse kan vælges i overensstemmelse med behovene for AGV eller facilitetsdesign.

Sikkerhedskredsløb i sikkerhedskategori 3 uden en dedikeret controller

Overholder globale sikkerhedsstandarder

ISO 13849-1 PLd

SIL2





## OS32C sikkerhedslaserscanner

- Sikkerhedslaserscanner (type 3) er i overensstemmelse med IEC61496-1/-3
- 70 kombinationssæt mellem sikkerhedszoner og advarselszoner er tilgængelige og understøtter komplicerede ændringer i arbejdsmiljøet
- Det er muligt at angive en sikkerhedsradius på op til 3 og en radius på op til 10 m for en eller flere advarselszoner
- 8 individuelle sektorindikatorer og forskellige LED indikatorer giver brugeren mulighed for at få et hurtigt overblik over scannerens status
- Funktion til overvågning af referencegrænse forhindrer uautoriserede ændringer i scannerpositionen
- Konfigurerbar min. objekt opløsning på 30, 40, 50 eller 70 mm, til hånd- og armdetekteringsapplikationer

## Bestillingsoplysninger

Beskrivelse	Bestillingskode	Beskrivelse	Bemærkninger	Bestillingskode
OS32C med kabelindgang placeret bag på	OS32C-BP	Konfigurationsværktøj	Cd-rom	inkluderet
OS32C med kabelindgang placeret i siden <sup>1</sup>	OS32C-SP1		Understøttede operativsystemer:	
OS32C med kabelindgang placeret bag på EtherNet/IP-mulighed til datarapportering af statusmåling	OS32C-BP-DM		Windows 2000, XP, Vista, Windows 7	
OS32C med kabelindgang placeret i siden <sup>1</sup> EtherNet/IP-mulighed til datarapportering af statusmåling	OS32C-SP1-DM			

<sup>1</sup> Hvert stik er placeret til venstre, hvis man ser I/O-blokken bagfra.

**Bemærk:** Det er muligt, at denne laserscanner ikke sælges i eller importeres til eller bruges i Tyskland inden 1. december 2013.

## Specifikationer

Aftastere	
<b>Aftastertype</b>	Sikkerhedslaserscanner (type 3)
<b>Sikkerhedskategori</b>	Kategori 3, performanceniveau d (ISO13849-1: 2006)
<b>Registreringsevne</b>	Konfigurerbar, uigennemtsigt med en diameter på 30, 40, 50 eller 70 mm (1,8 % tilbagekastning eller mere)
<b>Overvågningszone</b>	Overvågningszone – antal sæt: (sikkerhedszone + 2 advarselszoner) × 70 sæt
<b>Driftsområde</b>	Sikkerhedszone: 3,0 m (min. obj.opløsning på 50 mm eller 70 mm) 2,5 m (min. obj.opløsning på 40 mm) 1,75 m (min. obj.opløsning på 30 mm) Advarselszone: 10,0 m
<b>Detekteringsvinkel</b>	270°
<b>Responstid</b>	Responstid fra ON til OFF: Fra 80 ms (2 scanninger) til 680 ms (op til 17 scanninger) Responstid fra OFF til ON: Responstid ON til OFF + 100 ms til 60 s (kan konfigureres)
<b>Linjespænding</b>	24 V DC +25 %/-30 % (rippel p-p 2,5 V maks.)
<b>Strømforbrug</b>	Normal drift: Maks. 5 W, typisk 4 W (uden belastning af udgang) <sup>1</sup> Standby tilstand: 3,75 W (uden belastning af udgang)
<b>Sikkerhedsudgang (OSSD)</b>	PNP-transistor × 2, arbejdsstrøm på maks. 250 mA, overskudsspænding på maks. 2 V, belastningsevne på maks. 2,2 µf, lækstrøm på maks. 1 mA <sup>1,2,3</sup>
<b>Hjælpeudgang (ikke sikkerhed)</b>	NPN/PNP-transistor × 1, arbejdsstrøm på maks. 100 mA, overskudsspænding på maks. 2 V, lækstrøm på maks. 1 mA <sup>2,3,4</sup>
<b>Advarselsudgang (ikke sikkerhed)</b>	NPN/PNP-transistor × 1, arbejdsstrøm på maks. 100 mA, overskudsspænding på maks. 2 V, lækstrøm på maks. 1 mA <sup>2,3,4</sup>
<b>Udgangsdriftstilstand</b>	Automatisk start, start-interlock, start-/genstart-interlock
<b>Indgang</b>	<b>EDM (External device monitoring)</b> ON: 0 V kortslutning (indgangsstrøm på 50 mA), OFF: Åben <b>Start</b> ON: 0 V kortslutning (indgangsstrøm på 20 mA), OFF: Åben <b>Zonevalg</b> ON: 24 V kortslutning (indgangsstrøm på 5 mA), OFF: Åben <b>Standby</b> ON: 24 V kortslutning (indgangsstrøm på 5 mA), OFF: Åben
<b>Tilslutningstype</b>	Strømkabel: 18-bens ministik (optisk forbindelsesled) Kommunikationskabel: M12, 4-bens stik
<b>Forbindelse til computer</b>	Kommunikation: Ethernet
<b>Indikatorer</b>	RUN-indikator: Grøn, STOP indikator: Rød, interlock-indikator: Gul, advarselsudgangsindikator: orange, status-/diagnosticeringsdisplay: 2 × 7-segments LED'er, intrusionsindikatorer: Rød LED × 8
<b>Beskyttelsesgrad</b>	IP65 (IEC60529)
<b>Mål (B × H × D)</b>	133,0 × 104,5 × 142,7 mm (undtagen kabel)
<b>Vægt (kun hovedenhed)</b>	1,3 kg
<b>Godkendelser</b>	Certificeret af: TÜV Rheinland, UL Væsentlige standarder: IEC61496-1/-3 (type 3), IEC61508 (SIL2), ISO13849-1:2008 (kategori 3, performanceniveau d), UL508, UL1998

<sup>1</sup> Nominel strømstyrke på OS32C er maks. 1.025 A (OS32C 210 mA + OSSD A-belastning + OSSD B-belastning + belastning af hjælpeudgang + belastning af advarselsudgang + funktionelle indgange). Hvor funktionelle indgange er:

EDM-indgang ... 50 mA, startindgang ... 20 mA, standby-indgang ... 5 mA, zone X-indgang ... 5 mA × 8 (indgangvalg – otte zonesæt).

<sup>2</sup> Udgangsspænding er indgangsspænding – 2,0 V DC.

<sup>3</sup> Samlet forbrugsstrøm for 2 OSSD'er, hjælpeudgang, og advarselsudgang må ikke overstige 700 mA.

<sup>4</sup> Udgangspolaritet (NPN/PNP) kan konfigureres via konfigurationsværktøjet.

## Tilbehør (sælges separat)

## Strømkabel

Udseende	Beskrivelse	Bemærkninger	Bestillingskode
	Kabellængde: 3 m	Der kræves ét kabel pr. aftaster	OS32C-CBL-03M
	Kabellængde: 10 m		OS32C-CBL-10M
	Kabellængde: 20 m		OS32C-CBL-20M
	Kabellængde: 30 m		OS32C-CBL-30M

## EtherNet-kabel

Udseende	Beskrivelse	Bemærkninger	Bestillingskode
	Kabellængde: 2 m	Kræves til konfiguration og overvågning	OS32C-ECBL-02M
	Kabellængde: 5 m		OS32C-ECBL-05M
	Kabellængde: 15 m		OS32C-ECBL-15M

**Bemærk:** Der kræves et Ethernet-kabel med et M12-stik med 4 ben.

## Monteringsbeslag

Udseende	Beskrivelse	Bemærkninger	Bestillingskode
	Monteringsbeslag bag på/i siden	Monteringsbeslag bag på/i siden × 1, enhedsmonteringsskruer × 4 sæt	OS32C-BKT1
	Monteringsbeslag for XY-akserotation	Monteringsbeslag til XY-akserotation × 1, enhedsmonteringsskruer × 6 sæt, monteringsbeslagsskruer × 1 sæt  (skal bruges sammen med OS32C-BKT1)	OS32C-BKT2
	Simpelt monteringsbeslag	Simple monteringsbeslag × 2, enhedsmonteringsskruer × 4 sæt <sup>1</sup>	OS32C-BKT3
	Beskyttelsesdæksel til rude		OS32C-BKT4
	Monteringsstativ	Når der bruges et monteringsstativ, skal en OS32C med kabelindgang placeret i siden bruges (OS32C-SP1).  OS32C med kabelindgang placeret bag på (OS32C-BP) kan ikke monteres.  Brug med monteringsbeslag (OS32C-BKT1 and OS32C-BKT2).	OS32C-MT
	Hardwareset til monteringsstativ	Monteringsskruer × 3 sæt  Brug dette, når et beslag monteres på monteringsstativet.	OS32C-HDT

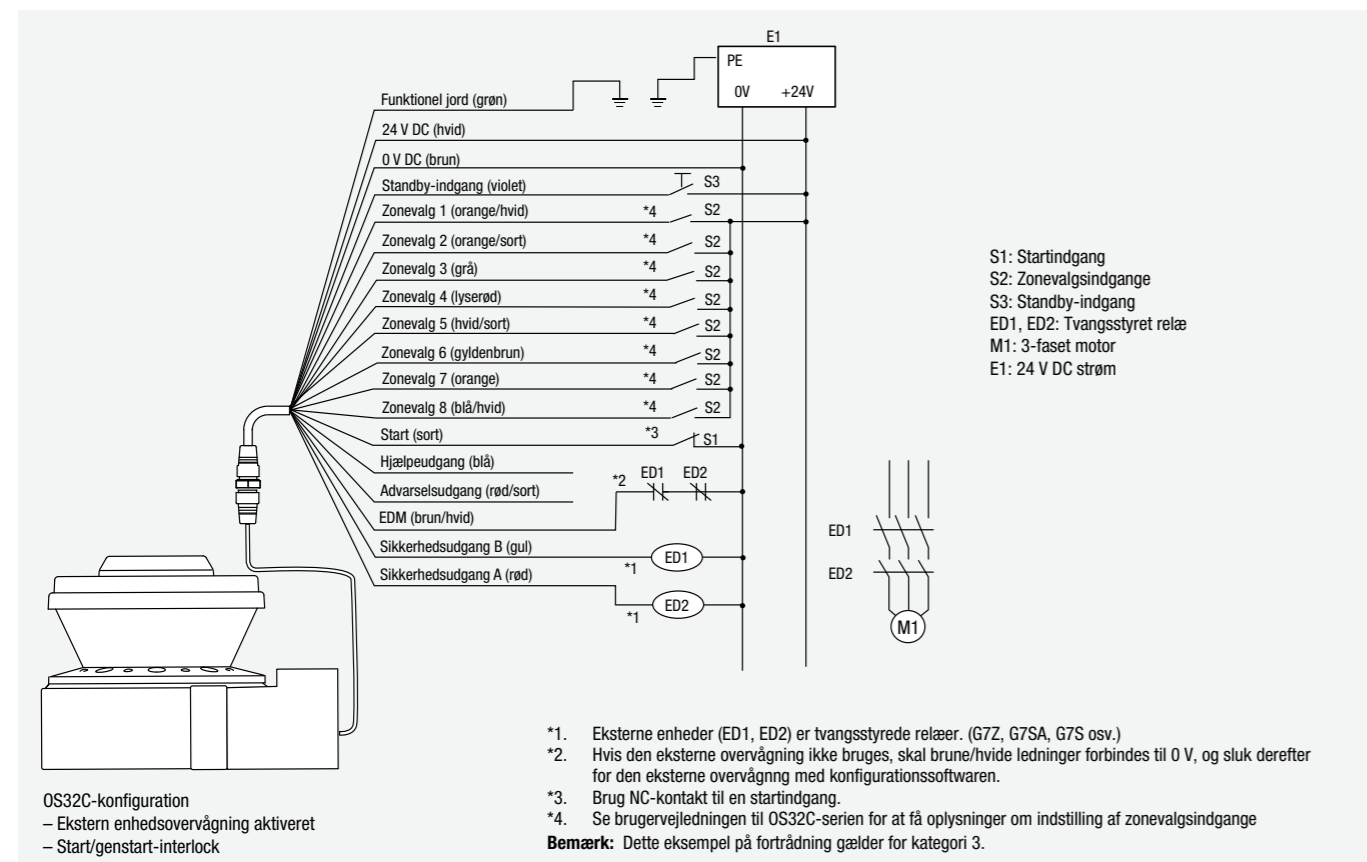
<sup>1</sup> Der er 8 OS32C -monteringsskruer: 4 skruer til særskilt brug og 4 skruer til rudens beskyttelsesdæksel.

Diverse

Udseende	Beskrivelse	Bemærkninger	Bestillingskode
	Scanningsrude	Udskiftningsdel	OS32C-WIN-KT
	Aftasterblok uden I/O-blok EtherNet kan bruges til konfiguration og overvågning	Udskiftningsdel	OS32C-SN
	Aftasterblok uden I/O-blok EtherNet/IP-mulighed til datarapportering af status og måling	Udskiftningsdel for EtherNet/IP	OS32C-SN-DM
	I/O-blok Med kabeladgang fra bagsiden	Udskiftningsdel	OS32C-CBBP
	I/O-blok Med kabeladgang fra venstre side	Udskiftningsdel	OS32C-CBSP1
	Ruderensætsæt, antistatisk rensmiddel	Tilbehør	WIN-CLN-KT

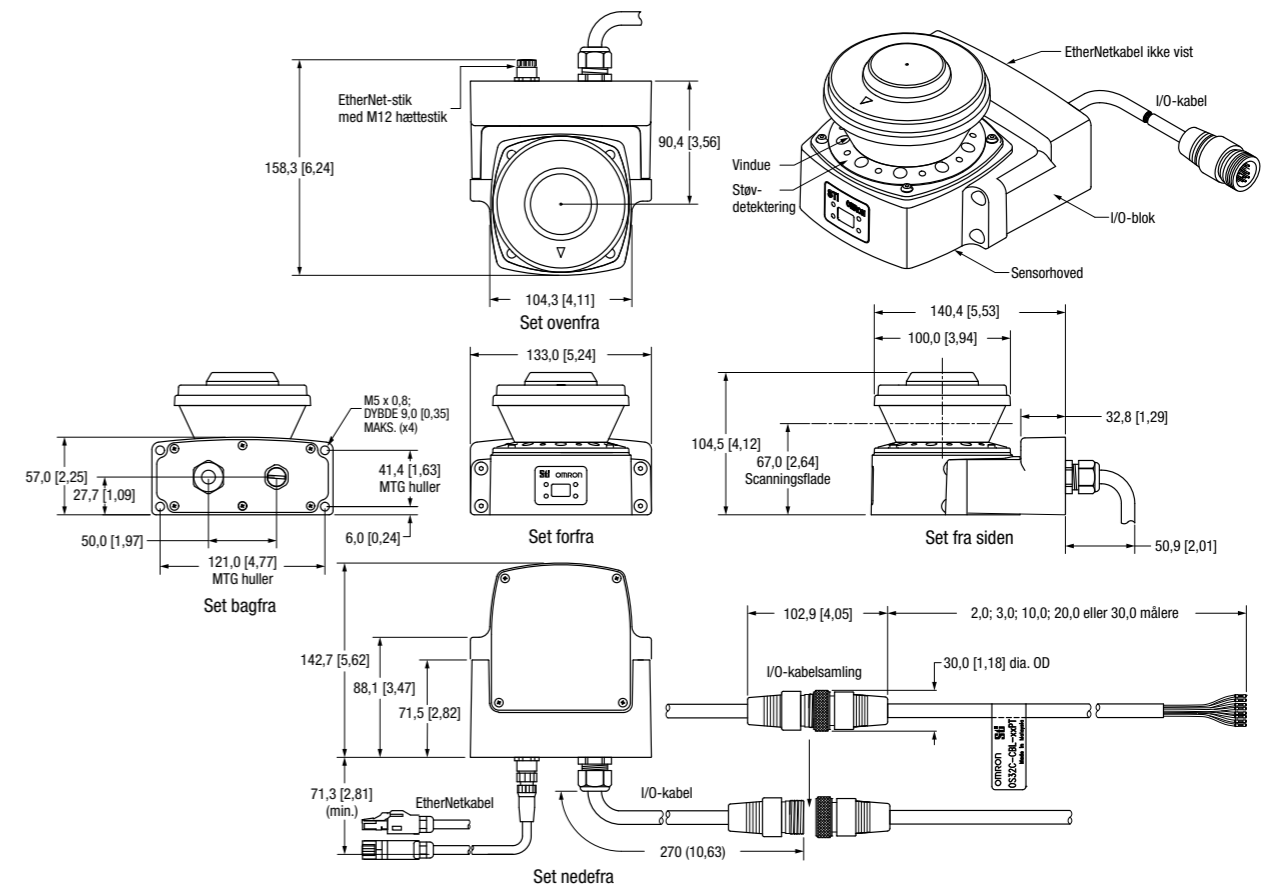
Tilslutning

Basistilslutning med enkelt OS32C-enhed kategori 3, performanceniveau d (ISO13849-1)

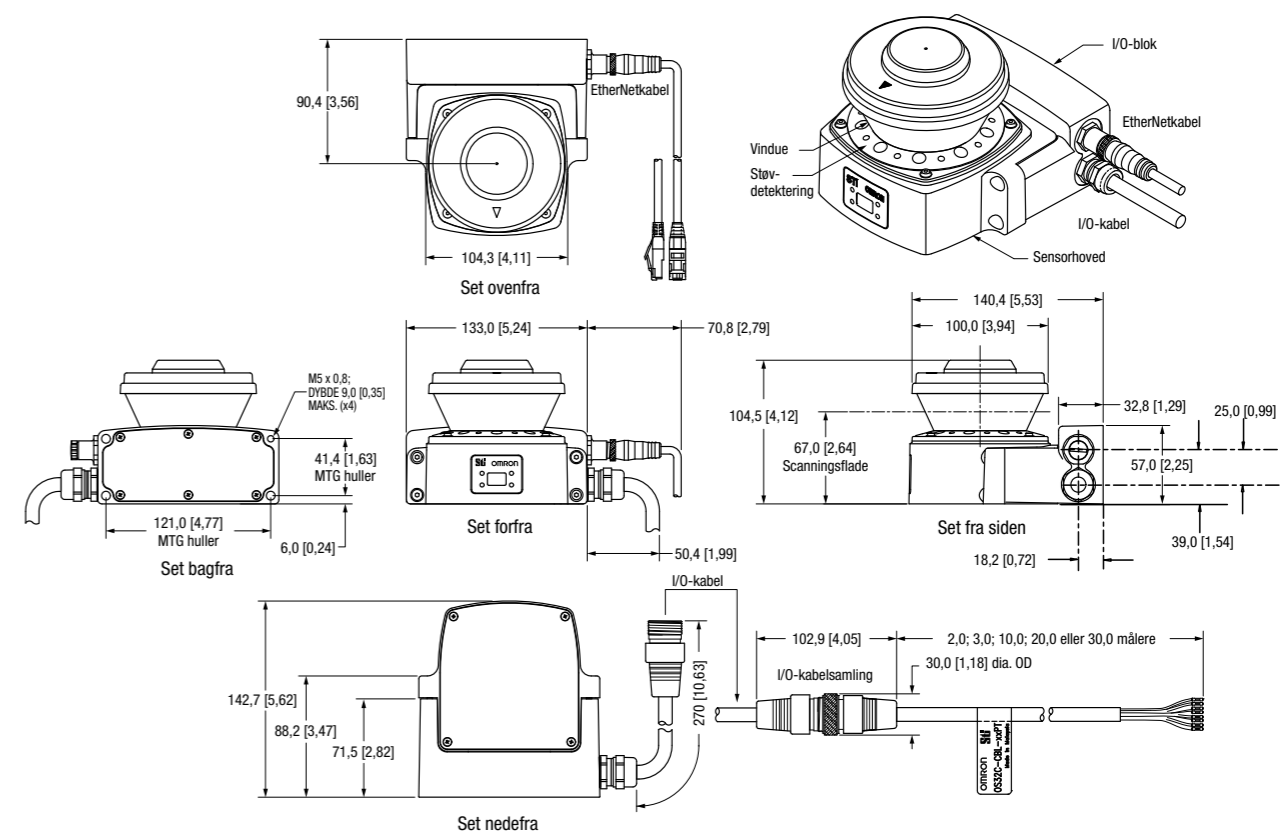


Mål

OS32C med kabelindgang placeret bag på – OS32C-BP/OS32C-BP-DM



OS32C med kabelindgang placeret i siden – OS32C-SP1/OS32C-SP1-DM



*Vil du gerne vide mere?*

Omron Electronics A/S

 +45 43 44 00 11

 [industrial.omron.dk](http://industrial.omron.dk)

*Følg os!*

 [omron.me/socialmedia\\_dk](https://omron.me/socialmedia_dk)

#### DANMARK

##### Omron Electronics A/S

Tel: +45 43 44 00 11

Fax: +45 43 44 02 11

[industrial.omron.dk](http://industrial.omron.dk)

[omron.dk@eu.omron.com](mailto:omron.dk@eu.omron.com)

#### Belgien

Tel: +32 (0) 2 466 24 80

[industrial.omron.be](http://industrial.omron.be)

#### Finland

Tel: +358 (0) 207 464 200

[industrial.omron.fi](http://industrial.omron.fi)

#### Frankrig

Tel: +33 (0) 1 56 63 70 00

[industrial.omron.fr](http://industrial.omron.fr)

#### Holland

Tel: +31 (0) 23 568 11 00

[industrial.omron.nl](http://industrial.omron.nl)

#### Italien

Tel: +39 02 326 81

[industrial.omron.it](http://industrial.omron.it)

#### Norge

Tel: +47 (0) 22 65 75 00

[industrial.omron.no](http://industrial.omron.no)

#### Polen

Tel: +48 22 458 66 66

[industrial.omron.pl](http://industrial.omron.pl)

#### Portugal

Tel: +351 21 942 94 00

[industrial.omron.pt](http://industrial.omron.pt)

#### Rusland

Tel: +7 495 648 94 50

[industrial.omron.ru](http://industrial.omron.ru)

#### Schweiz

Tel: +41 (0) 41 748 13 13

[industrial.omron.ch](http://industrial.omron.ch)

#### Spanien

Tel: +34 913 777 900

[industrial.omron.es](http://industrial.omron.es)

#### Storbritannien

Tel: +44 (0) 1908 258 258

[industrial.omron.co.uk](http://industrial.omron.co.uk)

#### Sverige

Tel: +46 (0) 8 632 35 00

[industrial.omron.se](http://industrial.omron.se)

#### Sydafrika

Tel: +27 (0)11 579 2600

[industrial.omron.co.za](http://industrial.omron.co.za)

#### Tyrkiet

Tel: +90 212 467 30 00

[industrial.omron.com.tr](http://industrial.omron.com.tr)

#### Tyskland

Tel: +49 (0) 2173 680 00

[industrial.omron.de](http://industrial.omron.de)

#### Tjekkiet

Tel: +420 234 602 602

[industrial.omron.cz](http://industrial.omron.cz)

#### Ungarn

Tel: +36 1 399 30 50

[industrial.omron.hu](http://industrial.omron.hu)

#### Østrig

Tel: +43 (0) 2236 377 800

[industrial.omron.at](http://industrial.omron.at)

#### Flere Omron-repræsentanter

[industrial.omron.eu](http://industrial.omron.eu)