

## KAMEROVÝ SENZOR FQ

Více než jednoduchý



» Jednoduché ovládání

» Ostré zobrazení

» Flexibilní platforma

# Jednoduchá obsluha a ostrý obraz

*S novou řadou kamerových senzorů FQ určuje společnost Omron novou éru jednoduchosti a výkonnosti. Nyní můžete získat výhody z nejmodernější technologie bez složitých obslužných instrukcí nebo nutnosti odborných technických znalostí. Díky jednoduchému ovládní osobním počítačem nebo intuitivní konzolí TouchFinder lze rychle a jednoduše přistoupit ke všem funkcím a nastavením. Díky pokročilým nástrojům je vynikající kvality obrazu dosaženo dokonce i na nejnáročnějších povrchích. A protože je kamerový senzor FQ dostupný v široké řadě modelů, nebudete muset dělat kompromis volbou, který má příliš mnoho nebo málo funkcí pro Vaše potřeby. Můžete si proto být jisti nejvhodnějším řešením pro konkrétní použití.*

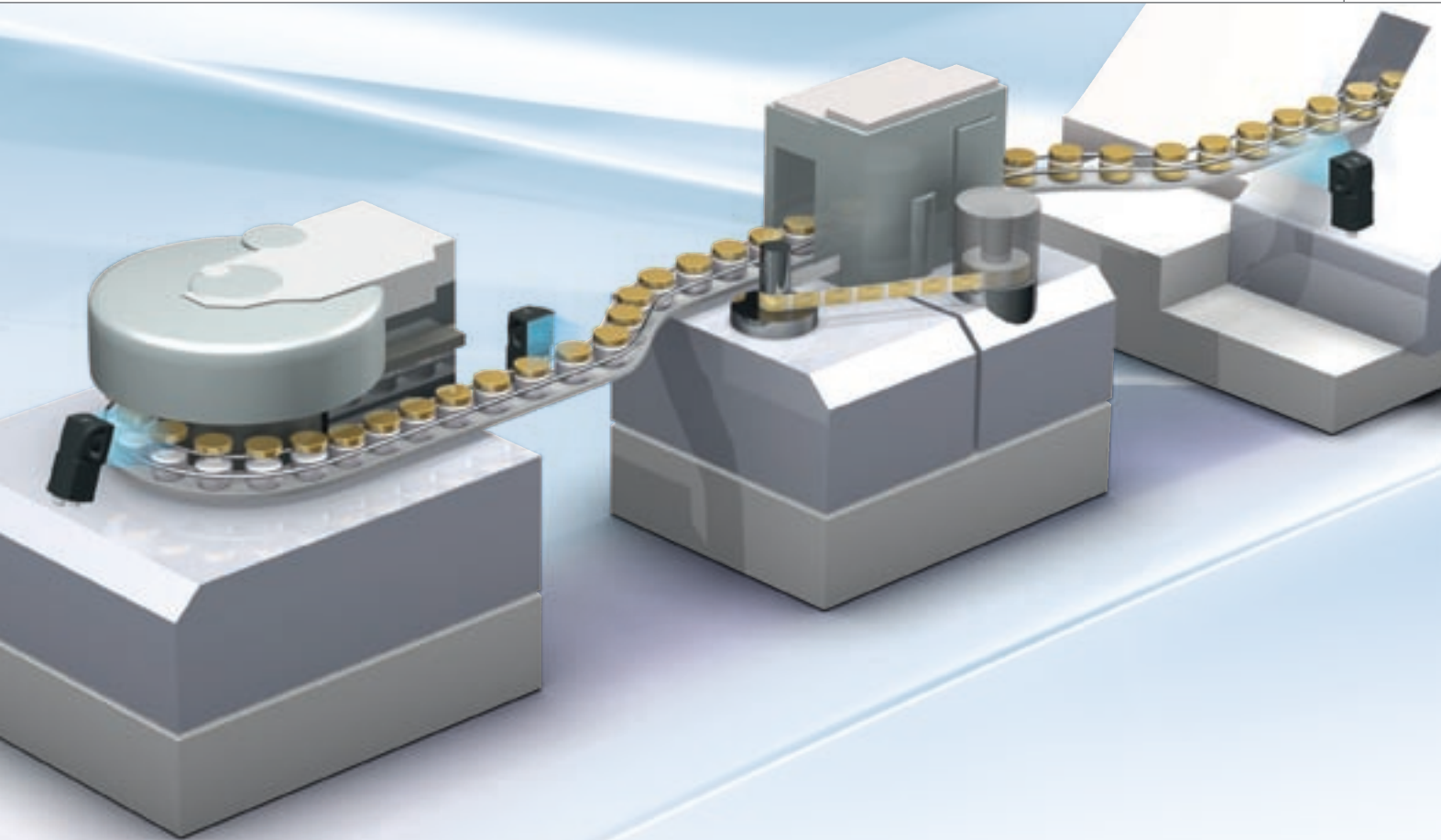
## **Funkce**

- Jednoduché ovládní pomocí menu s ikonami
- Ostrý kvalitní obraz
- Zpracovávání obrazu ve skutečných barvách (16 milionů barev)
- Ovládní počítačem nebo konzolí TouchFinder

## **Výhody**

- Jednoduché a intuitivní nastavování
- Spolehlivé výsledky na libovolném povrchu
- Pozoruhodná flexibilita – vždy dokonalá shoda a žádný kompromis pro Vaši aplikaci





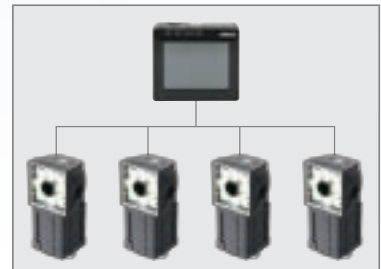
#### Zostřete

Vysoce výkonné LED diody a výkonné filtrování přinášejí zřetelné snímky dokonce i na těch nejsložitějších površích.



#### Jednoduché ovládání

Díky jednoduché navigační nabídce vždy víte, kde se se svou výrobou nacházíte.



#### Flexibilní platforma

Vyberte si kamerový senzor, který je nejvhodnější pro Vaše použití a rozhodněte si, jak jej budete provozovat.

## Kompaktní a robustní

Kamerový senzor FQ je naše nejkompaktnější řešení, kombinující v jednom pouzdru kameru a jednotku pro zpracování obrazu. Díky zabudovanému objektivu a vysoce výkonným LED diodám není zapotřebí drahé a prostorově náročné externí osvětlení. Stupeň krytí IP67 umožňuje, aby senzory FQ byly také použity v náročných prostředích.

Kompaktní velikost a robustní pouzdro – hodí se do každého stroje

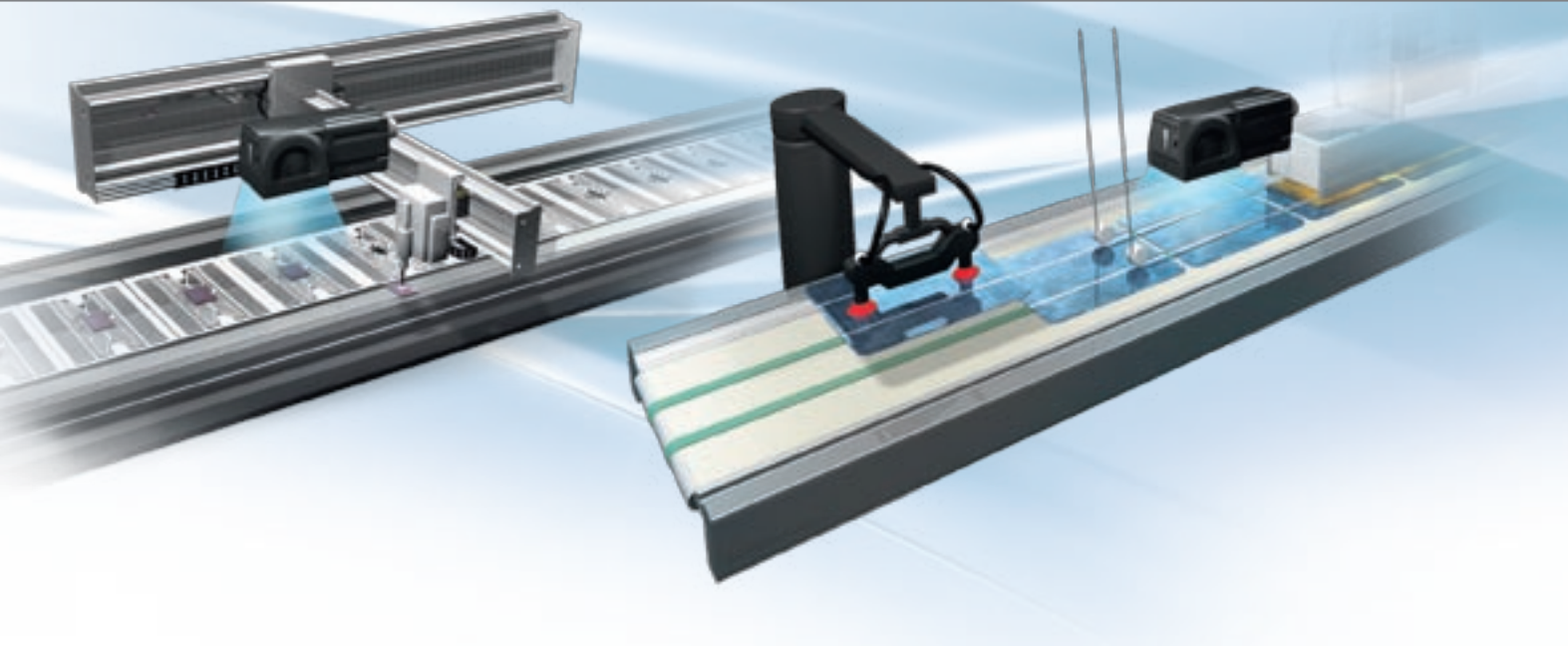
Vysoce výkonné LED diody – unikátní ve své třídě

Zabudovaný objektiv – jednoduché doladování zaostření kamery

Výkonné zpracování obrazu – vysokorychlostní kontrola, výjimečné filtrování

Konektory průmyslové kvality pro trigování a I/O, Ethernet a napájení.



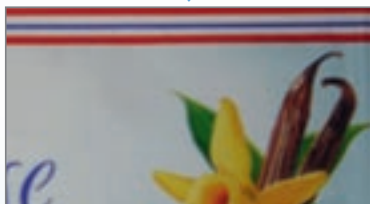


## Nový standard ve zřetelnosti obrazu

Kamerový senzor FQ poskytuje nejen to nejlepší v kvalitě a zřetelnosti obrazu, ale je i zásadním průlomem v jednoduchosti. Poprvé v této třídě můžete nyní získat výhodu z velkého množství pokročilých funkcí pro snímání a zpracování obrazu. Výkonné LED, HDR a polarizační a halační filtry umožňují stabilní kontrolu na površích, kde konvenční senzory nerozpoznávají nic.

Zřetelný obraz umožňuje jednoduchou instalaci, protože zorný úhel již není kritický.

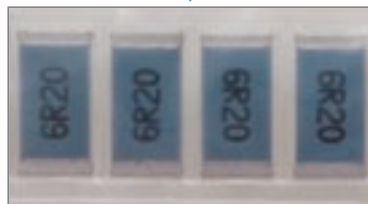
### Tiskařský průmysl: vícebarevné objekty



#### Snímání reálných barev

Všechny RGB odstíny (>16 milionů) jsou zpracovány přímo. Není zapotřebí převodu na stupně šedi nebo filtrování barev.

### Elektrotechnické součástky: nízký kontrast



#### Velmi výkonné osvětlení

Kontrast byl svého času hlavní problém při zpracování obrazu. S kamerovým senzorem FQ je ale každý snímek zřetelný a jasný s dokonalým kontrastem a umožňuje spolehlivou kontrolu.

### Automobilový průmysl: lesklé a odrazivé povrchy



#### HDR snímání

Kolísání světelných podmínek může způsobovat nežádoucí odlesky nebo halaci. Technologie HDR snímání minimalizuje tyto efekty, maximalizuje stabilitu výsledků kontroly a dokonce vyvažuje odlišnosti a nevyrovnanosti jednotlivých kusů.

## Jednoduše - nejflexibilnější výrobek svého druhu

V kamerovém senzoru FQ se flexibilita setkává s jednoduchostí v designu, množstvím funkcí a snadným použitím.

Senzor FQ lze upravit na míru, aby splňoval dokonce i ty nejnáročnější požadavky a libovolný provozní koncept. Proto je vhodný pro všechny druhy zpracovatelských a balících aplikací.

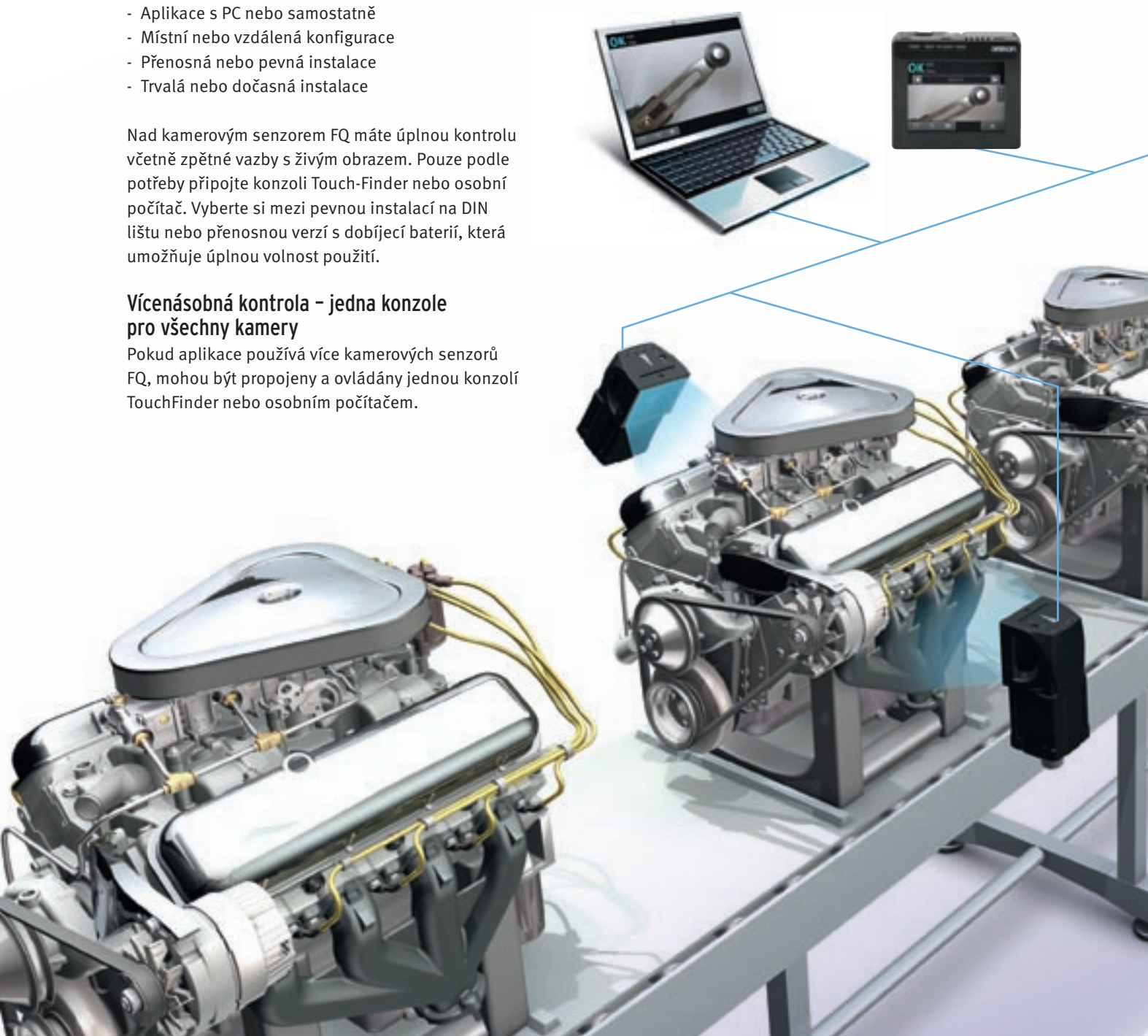
### Vy rozhodnete, jak senzor nainstalovat a nakonfigurovat

- Aplikace s PC nebo samostatně
- Místní nebo vzdálená konfigurace
- Přenosná nebo pevná instalace
- Trvalá nebo dočasná instalace

Nad kamerovým senzorem FQ máte úplnou kontrolu včetně zpětné vazby s živým obrazem. Pouze podle potřeby připojte konzoli Touch-Finder nebo osobní počítač. Vyberte si mezi pevnou instalací na DIN lištu nebo přenosnou verzi s dobíjecí baterií, která umožňuje úplnou volnost použití.

### Vícenásobná kontrola - jedna konzole pro všechny kamery

Pokud aplikace používá více kamerových senzorů FQ, mohou být propojeny a ovládány jednou konzolí TouchFinder nebo osobním počítačem.

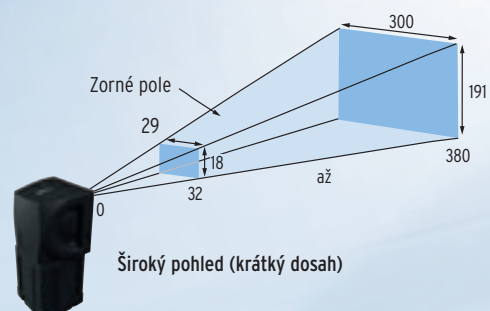
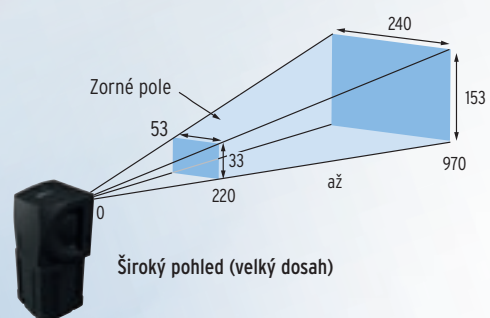
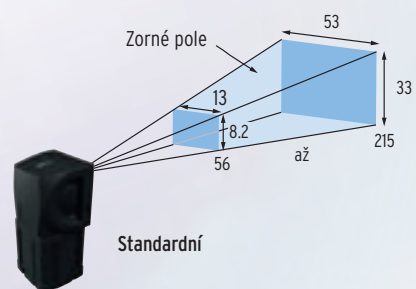
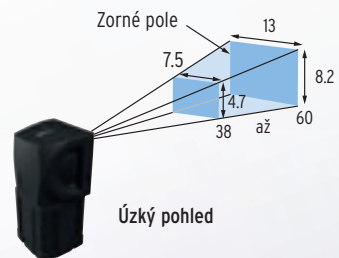


## Vyberte si své zorné pole

Nezáleží, jestli zpracováváte malé či velké obrobky, řada kamerových senzorů FQ poskytuje široký výběr. Vyberte si model FQ s odpovídajícím rozsahem a upravte zorné pole pro Vaší aplikaci. Zaměření je rychlé a jednoduché, což Vám umožňuje použít senzor pro různé aplikace.



### Široká řada: zorné pole 7,5 až 300 mm.

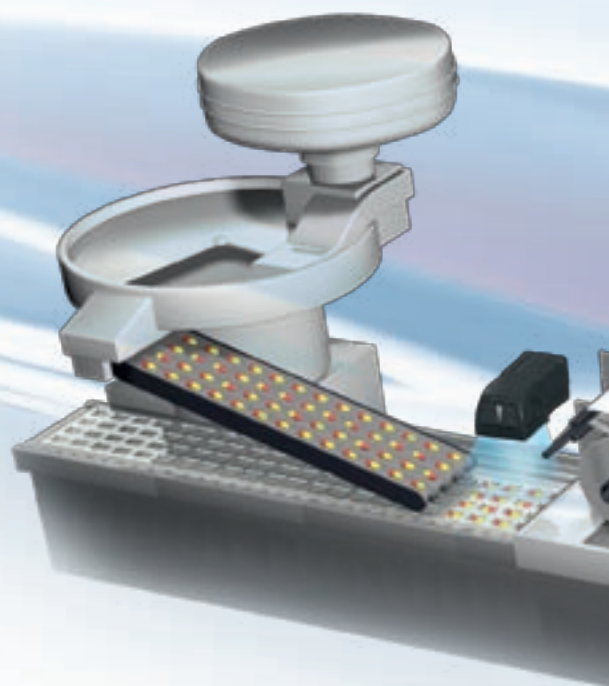


## Jednoduchá obsluha

Kamerový senzor FQ přináší novou dimenzi jednoduchosti a intuitivního ovládání uživatelem. Díky inovativnímu navigačnímu menu vždy víte, kde se nacházíte. Jste vedeni krok za krokem a rychle se naučíte, jak projít přímo k libovolné položce nastavení. Použijte výkonné automatické funkce senzoru FQ k nalezení optimálního nastavení.

Nechte se senzorem provést úvodním nastavením a libovolným doladováním nebo změnami konfigurace. Uživatelé nemusejí být experty na kamerové senzory, protože jednotka je vybavena inteligentními funkcemi pro zpracování obrazu.

K dispozici jsou různá zobrazení výsledků kontroly: přehled, detail, trend nebo rozložení. Volitelné zobrazení senzoru FQ poskytuje výsledky potřebné pro informovaná rozhodnutí o výrobě.



### Nastavte a spusťte



1. Vyberte nástroj pro kontrolu



2. Naučte vzor



3. Nastavte prahové úrovně





Získejte správné výsledky kdykoliv a v libovolném formátu



#### Přehled výsledků

Výsledky všech kontrolních nástrojů lze zobrazit v jednom pohledu. Procházení a zobrazení detailů jednotlivých výsledků je možné jedním stiskem.



#### Monitor trendů

Zobrazení historie výsledků kontrol v časovém průběhu. Trend kvality výroby lze snadno sledovat. Klesá-li kvalita, je možné okamžitě implementovat protiopatření.



#### Histogram

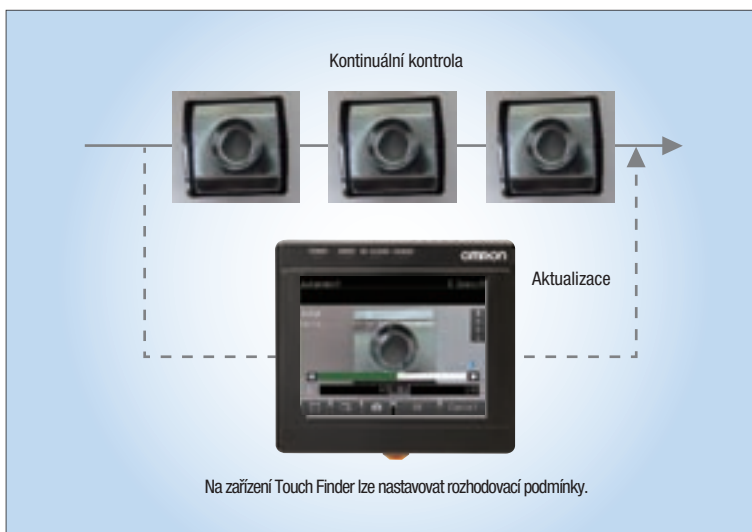
Zobrazení rozdělení všech výsledků měření dává okamžitý přehled celkové kvality výroby.

## Bezproblémový provoz

### Nastavení prahové hodnoty v reálném čase

Kamerový senzor FQ umožňuje rychlé a snadné nastavování parametrů v reálném čase.

Výsledkem toho, že pro ladění a optimalizaci nastavení není nutné stroj zastavovat, jsou nulové prostoje stroje.



### Protokolování historie kontrol

Protokolování historie výsledků je velmi užitečné při testování nové linky. Vzorky jsou zpracovávány linkou a kontrolní výsledky jsou protokolovány. Protokolovaná data lze kontrolovat na časové ose v grafické formě a použít k nastavení rozhodovacích podmínek.


Během provozu je vhodné protokolování do souboru. Rozsáhlou historii kontrol je možné ukládat na SD karty a využívat později.

#### Protokolování posledních výsledků



Zobrazení posledních 1 000 výsledků kontroly ve formě grafu.

#### Protokolování do souboru

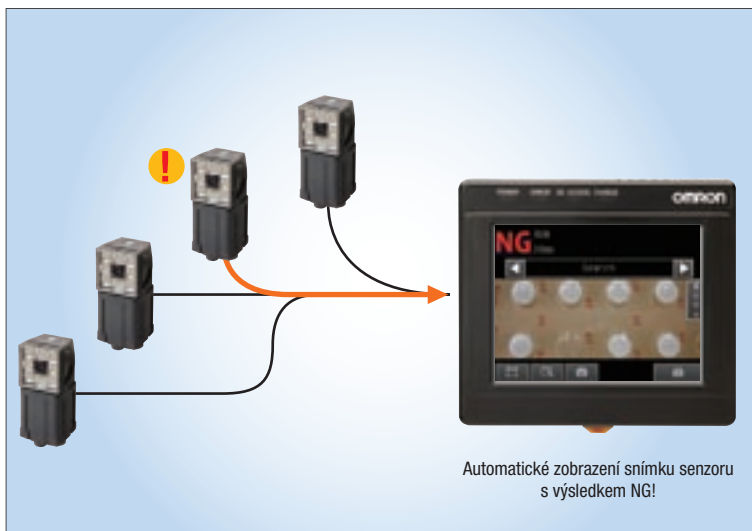


SD karta  
AŽ 10 milionů měřených hodnot nebo více (pro 4 GB SD kartu)  
AŽ 10 000 snímků nebo více (pro 4 GB SD kartu)

### Automatická detekce

Pokud je k zařízení Touch Finder připojeno více senzorů, displej automaticky přepne na snímek senzoru s výsledkem NG.

To umožňuje dynamickou vizualizaci nevyhovujících podmínek.

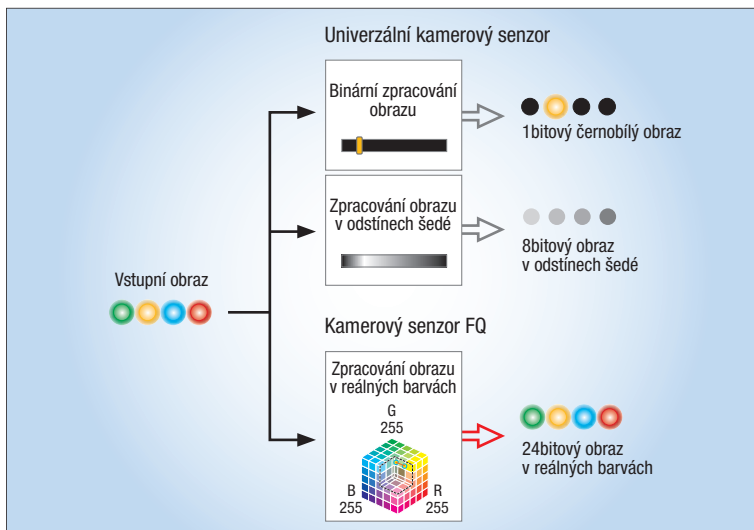


## FQ obsahuje věrohodné vizualizační technologie

### Snímání reálných barev

Většina kamerových senzorů na trhu, vzhledem k vysoké poptávce zpracování barevných obrazů, používá zpracování obrazu ve stupních šedé. U mnoha aplikací je však zpracování obrazu ve stupních šedé nevhodné nebo nestabilní kvůli požadavkům na kontrolu barev nebo špatnému kontrastu.

Kamerové senzory FQ nabízí řešení těchto problémů kombinací výkonného procesoru a technologie zpracování reálných barev, která umožňuje rychlou kontrolu barevných obrazů. Stejná technologie je použita u nejpokročilejšího modelu kamerových senzorů společnosti Omron a je široce využívána v celém odvětví.

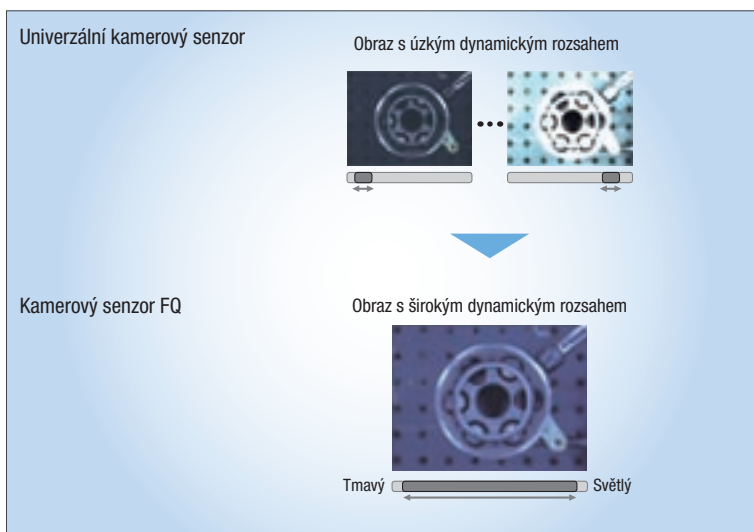


### HDR snímání

Lesklé a vysoce reflexní povrchy často vedou k „halaci“ nebo nerovnoměrnému jasů obrazu, což může společně s kontrolou nejednotně umístěných obrobků vést k nestabilitě a nespolehlivosti. Halace je důsledkem úzkého dynamického rozsahu standardních kamerových senzorů.

Kamerové senzory FQ využívají technologii zpracování pomocí vysokého dynamického rozsahu (HDR), která zvyšuje dynamický rozsah systému až na šestnáctinásobek běžných kamerových senzorů.

Výsledkem je stabilní detekce vysoce reflexních objektů i v případě nejednotného umístění obrobků.



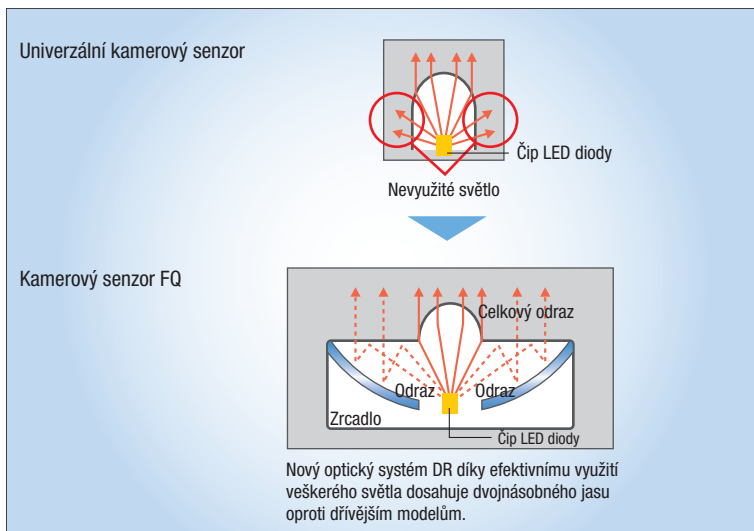
### Velmi výkonné osvětlení

Vhodné osvětlení při kontrole může hrát rozhodující roli mezi úspěchem a neúspěchem aplikace. Zvláště při kontrole rozsáhlého zorného pole je obtížné dosáhnout rovnoměrného a konzistentního osvětlení.

Z těchto důvodů byl pro kamerové senzory FQ vyvinut nový optický systém DR. Tento systém efektivně využívá veškeré světlo LED diod k udržení konstantního jasu v celém zorném poli a dosahuje až dvojnásobného jasu oproti dřívějším modelům.

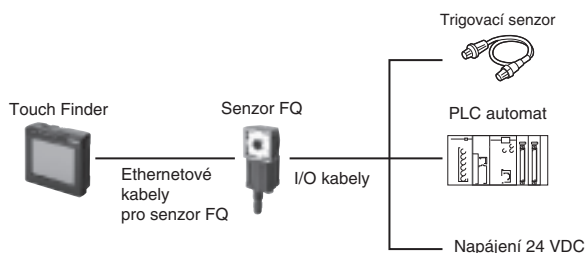
Kamerový senzor FQ je navíc vybaven polarizačním filtrem, který odstraňuje odrazené světlo pocházející od vysoce odrazivých objektů. Výsledkem je spolehlivá a konzistentní kontrola.

Optický systém DR: Optický systém s dvojitým odrazem

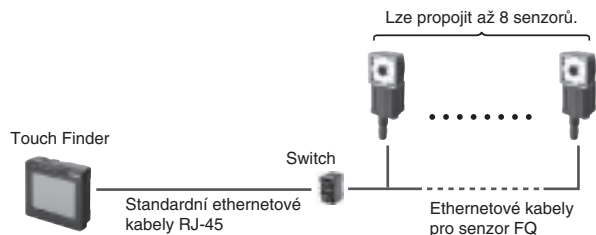


## Konfigurace systému

### Standardní konfigurace



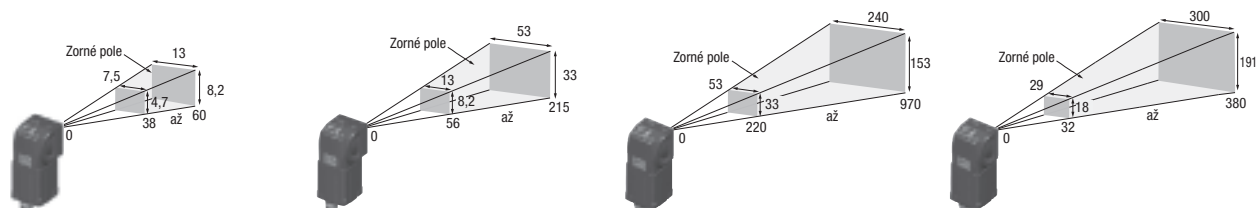
### Více kamerová konfigurace



Poznámka: Pokud se po zakoupení senzoru zaregistrujete jako člen, můžete si zdarma stáhnout konfigurační software pro PC a můžete ho používat namísto zařízení Touch Finder. Podrobné informace naleznete na členské registrační kartě.

## Informace pro objednání

### Senzor



Typ	Úzké zorné pole		Standardní zorné pole		Široké zorné pole			
					Velký dosah		Krátký dosah	
	Jednoduché modely	Standardní modely	Jednoduché modely	Standardní modely	Jednoduché modely	Standardní modely	Jednoduché modely	Standardní modely
NPN	FQ-S10010F	FQ-S20010F	FQ-S10050F	FQ-S20050F	FQ-S10100F	FQ-S20100F	FQ-S10100N	FQ-S20100N
PNP	FQ-S15010F	FQ-S25010F	FQ-S15050F	FQ-S25050F	FQ-S15100F	FQ-S25100F	FQ-S15100N	FQ-S25100N

Poznámka: Tolerance (zorné pole): max.  $\pm 10\%$

### Touch Finder

Typ	Objednávací kód
DC napájení	FQ-D30
AC/DC/baterie	FQ-D31 <sup>*1</sup>

<sup>\*1</sup> AC adaptér a baterie se prodávají samostatně.

### Kabely

Model	Délka kabelu	Objednávací kód
Ethernetové kabely pro FQ (pro připojení senzoru k zařízení Touch Finder nebo k PC)	2 m	FQ-WN002
	10 m	FQ-WN010
	20 m	FQ-WN020
I/O kabely	2 m	FQ-WD002
	10 m	FQ-WD010
	20 m	FQ-WD020

### Průmyslové switche (doporučené)

Vzhled	Počet portů	Detekce poruchy	Spotřeba proudu	Objednávací kód
	3	-	0,08 A	W4S1-03B
	5	-	0,12 A	W4S1-05B
		Podporováno		W4S1-05C

### Příslušenství

Použití	Vzhled	Název	Objednávací kód
Pro senzor		Montážní úchytka (součásti senzoru)	FQ-XL
		Přídavný polarizační filtr (součásti senzoru)	FQ-XF1
Pro Touch Finder		Adaptér pro montáž do panelu	FQ-XPM
		AC adaptér (pro modely využívající DC/AC a bateriové napájení)	FQ-AC_ <sup>*1</sup>
		Baterie (pro modely využívající DC/AC a bateriové napájení)	FQ-BAT1
		Dotykové pero (součásti zařízení Touch Finder)	FQ-XT
		Pásek	FQ-XH

<sup>\*1</sup> AC adaptéry pro zařízení Touch Finder s DC/AC a bateriovým napájením. Model zvolte podle země, ve které bude Touch Finder používán.

Typ zástrčky	Napětí	Certifikované standardy	Objednávací kód
C	max. 250 V	Euro-zástrčka	FQ-AC4
BF	max. 250 V	UK	FQ-AC5

## Specifikace

Položka	Typ	Jednoduché modely	Standardní modely
Model	NPN	FQ-S10_	FQ-S20_
	PNP	FQ-S15_	FQ-S25_
Zorné pole	Viz tabulka níže.		
Instalační vzdálenost	Viz tabulka níže.		
Hlavní funkce	Kontrolní algoritmy	Vyhledávání, plocha, průměrná barva, poloha a šířka hrany	
	Počet souběžných kontrol	1	32
	Kompensace polohy	–	Podporováno
	Počet registrovaných scén	8	32
Obrazový vstup	Metoda zpracování obrazu	Reálné barvy	
	Obrazový filtr	Vysoký dynamický rozsah (HDR), polarizační filtr (přídavný) a vyvážení bílé	
	Snímací prvek	1/3" barevný CMOS	
	Závěrka	1/250 až 1/30 000	
	Procesní rozlišení	752 x 480	
Osvětlení	Způsob osvětlení	Pulsní	
	Barva osvětlení	Bílá	
Protokolování dat	Měřená data	V senzoru: 1 000 položek (Při použití zařízení Touch Finder je množství uložených výsledků omezeno kapacitou SD karty.)	
	Snímky	V senzoru: 20 snímků (Při použití zařízení Touch Finder je množství uložených snímků omezeno kapacitou SD karty.)	
Spouštění měření	Externí spouštění (jednorázová nebo spojitá)		
Technické údaje I/O	Vstupní signály	7 signálů <ul style="list-style-type: none"> <li>Jeden měřicí vstup (TRIG)</li> <li>Příkazové vstupy (IN0 až IN5)</li> </ul>	
	Výstupní signály	3 signály <ul style="list-style-type: none"> <li>Řídicí výstup (BUSY)</li> <li>Výstup výsledku (OR)</li> <li>Signalizace chyby (ERROR)</li> </ul> Poznámka: Tyto tři výstupní signály mohou být přiděleny pro výsledek jednotlivých kontrolních položek.	
	Technické údaje pro Ethernet	100BASE-TX/10BASE-T	
	Způsob připojení	Kabely se speciálním konektorem <ul style="list-style-type: none"> <li>Napájení a I/O: 1 kabel</li> <li>Touch Finder a počítač: 1 kabel</li> </ul>	
	Jmenovité hodnoty	Napájení	20,4 až 26,4 VDC (včetně zvlnění)
Odolnost vůči okolnímu prostředí	Spotřeba proudu	max. 2,4 A	
	Rozsah teploty okolí	Provozní: 0 až 50°C Skladovací: –25 až 65°C (bez námrazy nebo kondenzace)	
	Rozsah okolní vlhkosti	Provozní a skladovací: 35 až 85% (bez kondenzace)	
	Okolní atmosféra	Bez korozivních plynů	
	Stupeň krytí	IEC 60529 IP67 (s připojeným přídavným polarizačním filtrem)	
Materiály	Senzor	PBT, PC, SUS	
	Montážní úchytka	PBT	
	Přídavný polarizační filtr	PBT, PC	
	Ethernetový konektor	Sloučenina vinylu odolná proti oleji	
	I/O konektor	PVC bez olova – odolné proti teplu	
Hmotnost	Závisí na zorném poli a instalační vzdálenosti. Viz tabulka níže.		
Příslušenství	<ul style="list-style-type: none"> <li>Montážní úchytka (FQ-XL) (1)</li> <li>Přídavný polarizační filtr (FQ-XF1) (1)</li> <li>Provozní příručka</li> <li>Příručka pro rychlou instalaci</li> <li>Členská registrační karta</li> </ul>		

Jednoduché modely		Standardní modely		Zorné pole <sup>*1</sup> (svisle x vodorovně)	Instalační vzdálenost	Hmotnost
NPN	PNP	NPN	PNP			
FQ-S10010F	FQ-S15010F	FQ-S20010F	FQ-S25010F	7,5 x 4,7 až 13 x 8,2 mm	38 až 60 mm	Přibližně 160 g
FQ-S10050F	FQ-S15050F	FQ-S20050F	FQ-S25050F	13 x 8,2 až 53 x 33 mm	56 až 215 mm	Přibližně 160 g
FQ-S10100F	FQ-S15100F	FQ-S20100F	FQ-S25100F	53 x 33 až 240 x 153 mm	Model s velkým dosahem: 220 až 970 mm	Přibližně 150 g
FQ-S10100N	FQ-S15100N	FQ-S20100N	FQ-S25100N	29 x 18 až 300 x 191 mm	Model s krátkým dosahem: 32 až 380 mm	Přibližně 150 g

\*1 Tolerance: max. ±10%

## Touch Finder

Položka	Model s DC napájením		Model s AC/DC a bateriovým napájením
	FQ-D30		FQ-D31
Počet připojitelných senzorů	max. 8		
Hlavní funkce	Typy zobrazení měření	Zobrazení posledního výsledku, zobrazení posledního výsledku NG, sledování trendu, histogramy	
	Typy zobrazení snímků	Průběžné, zmrazené, zvětšené a zmenšené snímky	
	Protokolování dat	Výsledky měření, snímky měření	
	Jazyk nabídek	Angličtina, němčina, francouzština, italština, španělština, tradiční čínština, zjednodušená čínština, korejština, japonština	
Indikace	LCD	Zobrazovací zařízení	3,5" barevný TFT LCD displej
		Rozlišení (body)	320 x 240
		Zobrazitelné barvy	16 777 216
	Podsvícení	Životnost*1	50 000 hodin při 25°C
		Nastavení jasu	K dispozici
	Spořič obrazovky	K dispozici	
Provozní rozhraní	Dotykový displej	Systém	Odporová vrstva
		Životnost*2	1 000 000
Externí rozhraní	Ethernet	100BASE-TX/10BASE-T	
	SD karta	SDHC kompatibilní, doporučuje se třída 4 nebo vyšší	
Charakteristiky	Napájení	DC napájení: 20,4 až 26,4 VDC (včetně zvlnění)	DC napájení: 20,4 až 26,4 VDC (včetně zvlnění) Napájení AC adaptérem: 100 až 240 VAC, 50/60 Hz Bateriové napájení: Baterie FQ-BAT1
	Trvalý provoz na baterie*3	---	1,5 h
	Spotřeba energie	DC napájení: 0,2 A	
Odolnost vůči okolnímu prostředí	Rozsah teploty okolí	Provozní: 0 až 50°C Skladovací: -25 až 65°C (bez vzniku námrazy nebo kondenzace)	Provozní: 0 až 50°C při montáži na DIN lištu nebo do panelu Provoz na baterie: 0 až 40°C Skladovací: -25 až 65°C (bez námrazy nebo kondenzace)
		Rozsah okolní vlhkosti	Provozní a skladovací: 35 až 85% (bez kondenzace)
	Okolní atmosféra	Bez korozivních plynů	
	Stupeň krytí	IEC 60529 IP20 (při připojení krytu SD karty a krytu konektoru nebo kabelové zástrčky)	
Hmotnost	Přibližně 270 g (bez baterie a poutka)		
Materiály	Pouzdro: ABS, poutko: Nylon		
Příslušenství	Dotykové pero (FQ-XT), provozní příručka		

\*1 Tato orientační hodnota udává dobu, za kterou se jas při pokojové teplotě a vlhkosti sníží na polovinu původního jasu. Životnost podsvícení je silně ovlivněna okolní teplotou a vlhkostí a při nižších nebo vyšších teplotách bude kratší.

\*2 Tato hodnota je pouze orientační. Není na ni poskytována záruka. Hodnotu ovlivňují provozní podmínky.

\*3 Tato hodnota je pouze orientační. Není na ni poskytována záruka. Hodnotu ovlivňuje provozní prostředí a provozní podmínky.

## Technické údaje baterie

Položka	FQ-BAT1
Typ baterie	Sekundární lithium-iontová baterie
Nominální kapacita	1 800 mAh
Jmenovité napětí	3,7 V
Rozsah teploty okolí	Provozní: 0 až 40°C Skladovací: -25 až 65°C (bez vzniku námrazy nebo kondenzace)
Rozsah okolní vlhkosti	Provozní a skladovací: 35 až 85% (bez kondenzace)
Způsob nabíjení	Nabíjení v zařízení Touch Finder (FQ-D31). Je nutný AC adaptér (FQ-AC _).
Doba nabíjení*1	2,5 h
Životnost baterie*2	300 nabíjecích cyklů
Hmotnost	Max. 50 g

\*1 Tato hodnota je pouze orientační. Není na ni poskytována záruka. Hodnotu ovlivňují provozní podmínky.

\*2 Tato orientační hodnota udává dobu, za kterou se kapacita baterie sníží na 60% původní hodnoty. Není na ni poskytována záruka. Hodnotu ovlivňuje provozní prostředí a provozní podmínky.

## Systémové požadavky PC nástroje pro senzory FQ

Software vyžaduje pro provoz následující počítačový systém.

OS	Microsoft Windows XP Home Edition/Professional SP2 nebo vyšší*1 Microsoft Windows 7 Home Premium nebo vyšší*1
CPU	Core 2 Duo 1,06 GHz nebo ekvivalentní a vyšší
RAM	Min. 1 GB
Pevný disk	S volným místem min. 500 MB*2
Monitor	Min. 1 024 x 768

\*1 Japonské a anglické verze podporují pouze 32bitové verze operačního systému.

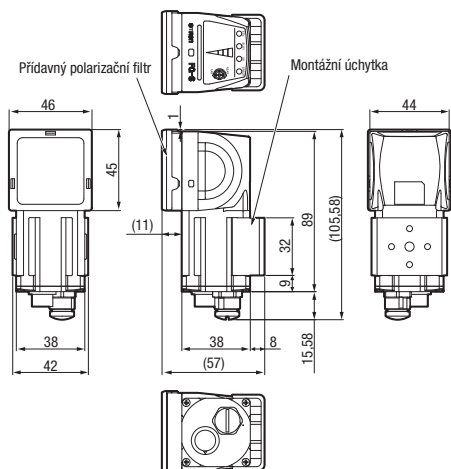
\*2 Volné místo je také nezbytné pro protokolování dat.

## Rozměry

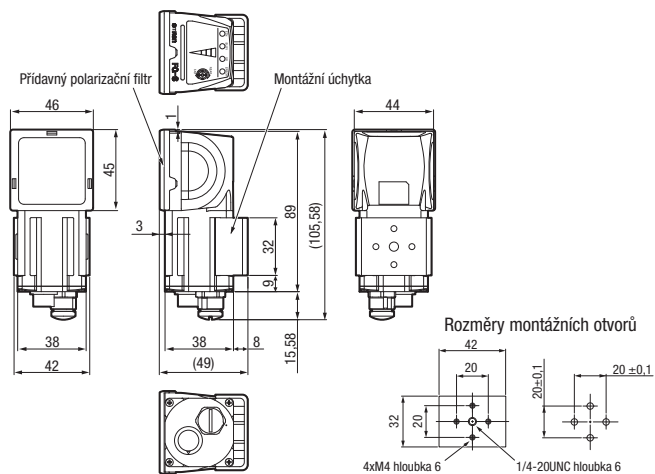
(Jednotka: mm)

### Senzor

FQ-S10010F/-S10050F/-S15010F/-S15050F  
FQ-S20010F/-S20050F/-S25010F/-S25050F

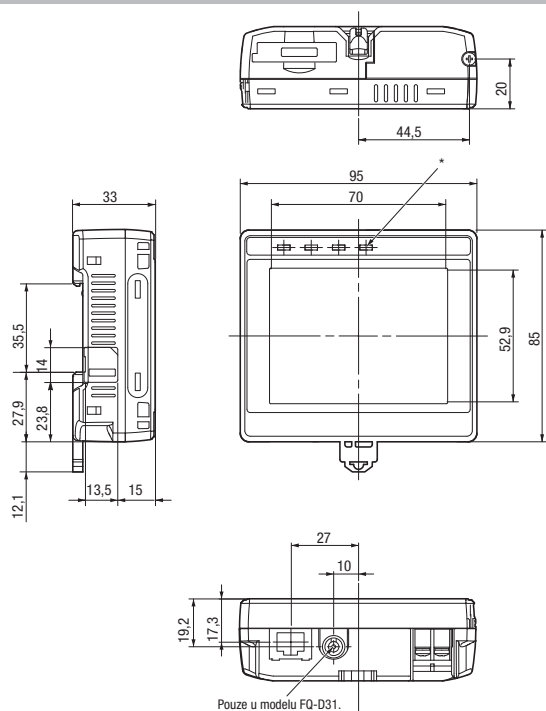


FQ-S10100F/-S10100N/-S15100F/-S15100N  
FQ-S20100F/-S20100N/-S25100F/-S25100N

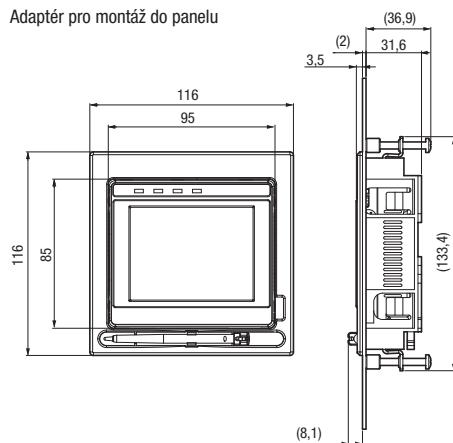


### Touch Finder

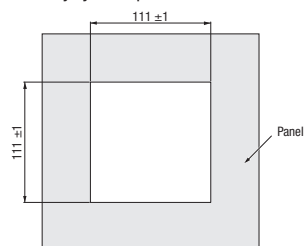
FQ-D30/-D31



Adaptér pro montáž do panelu



Rozměry výřezů v panelu



## ČESKÁ REPUBLIKA

**Omron Electronics spol. s r.o.**  
Jankovcova 53, CZ-170 00, PRAHA 7  
Tel.: +420 234 602 602  
Fax: +420 234 602 607  
www.industrial.omron.cz

## Belgie

Tel.: +32 (0) 2 466 24 80  
www.industrial.omron.be

## Dánsko

Tel.: +45 43 44 00 11  
www.industrial.omron.dk

## Finsko

Tel.: +358 (0) 207 464 200  
www.industrial.omron.fi

## Francie

Tel.: +33 (0) 1 56 63 70 00  
www.industrial.omron.fr

## Itálie

Tel.: +39 02 326 81  
www.industrial.omron.it

## Jihoafrická republika

Tel.: +27 (0)11 608 3041  
www.industrial.omron.co.za

## Maďarsko

Tel.: +36 (0) 1 399 30 50  
www.industrial.omron.hu

## Německo

Tel.: +49 (0) 2173 680 00  
www.industrial.omron.de

## Nizozemí

Tel.: +31 (0) 23 568 11 00  
www.industrial.omron.nl

## Norsko

Tel.: +47 (0) 22 65 75 00  
www.industrial.omron.no

## Polsko

Tel.: +48 (0) 22 645 78 60  
www.industrial.omron.pl

## Portugalsko

Tel.: +351 21 942 94 00  
www.industrial.omron.pt

## Rakousko

Tel.: +43 (0) 2236 377 800  
www.industrial.omron.at

## Rusko

Tel.: +7 495 648 94 50  
www.industrial.omron.ru

## Španělsko

Tel.: +34 913 777 900  
www.industrial.omron.es

## Švédsko

Tel.: +46 (0) 8 632 35 00  
www.industrial.omron.se

## Švýcarsko

Tel.: +41 (0) 41 748 13 13  
www.industrial.omron.ch

## Turecko

Tel.: +90 216 474 00 40  
www.industrial.omron.com.tr

## Velká Británie

Tel.: +44 (0) 870 752 08 61  
www.industrial.omron.co.uk

## Další zastoupení

**společnosti Omron**  
www.industrial.omron.eu

### Automatizační systémy

- Programovatelné automaty (PLC) • Ovládací terminály • Vzdálená I/O zařízení
- Průmyslové počítače • Software

### Pohony a řízení pohybu

- Jednotky pro řízení pohybu • Servosystémy • Měníče

### Komponenty pro řízení

- Regulátory teploty • Napájecí zdroje • Časovače • Čítače • Programovatelná relé
- Digitální zobrazovače • Elektromechanická relé • Monitorovací prvky
- Polovodičová relé • Koncové spínače • Tlačítka • Nízkonapěťová spínací technika

### Senzory a bezpečnost

- Fotoelektrické senzory • Indukční senzory • Kapacitní a tlakové senzory • Kabely s konektory
- Senzory pro měření vzdálenosti a šířky • Kamerové systémy • Bezpečnostní sítě
- Bezpečnostní relé • Bezpečnostní senzory • Bezpečnostní spínače s blokováním